



eAccess

Inhaltsverzeichnis

E-Beschläge	10 - 30
E-Leser	31 - 38
E-Zylinder	39 - 47
Kommunikationsgeräte	48 - 53
Zubehör	54 - 55

Produkteübersicht

1. eAccess

1.1 E-Schutzbeschläge Private

80125
Private - Stahl
S. 10

80140
Private - ES1
S. 11

80160
Private - ES3
S. 12



1.2 E-Antisuiqidbeschlag

80410
Public
S. 13



1.3 E-Schutzbeschläge Public

80225
Public - Stahl
S. 14

80240
Public - ES1
S. 15

80260
Public - ES3
S. 16



1.4 E-Schutzbeschlag HZ-lock

80440
Public - ES3 -
HZ-lock
S. 17



1.5 E-Organisationsbeschläge Public schmal

80550
Public schmal -
Stahl - mit Innen-
schild
S. 18



80555
Public schmal -
Stahl - mit Innen-
schild
S. 19



80551
Public schmal -
Stahl - mit Innen-
schild
S. 20



80560
Public schmal -
Stahl - mit Innen-
rosetten eckig
S. 21



80570
Public schmal -
Stahl - ohne Innen-
beschläge
S. 22



80580
Public schmal -
ES1 - mit Innen-
schild
S. 23



80585
Public schmal -
ES1 - mit Innen-
schild
S. 24



1.6 E-Organisationsbeschläge Public breit

80510

Public breit - Stahl -
mit Innenschild

S. 25



80511

Public WC - Stahl -
mit Innenschild

S. 26



80520

Public breit - Stahl -
mit Innenrosetten
eckig

S. 27



80530

Public breit - Stahl -
mit Innenrosetten
rund

S. 28



80540

Public breit - Stahl -
ohne Innen-
beschläge

S. 29



1.7 Türdrücker

5062

(E-Schutzbeschlag)
53011
(E-Organisations-
beschlag)

S. 30



5098

(E-Schutzbeschlag)
53013
(E-Organisations-
beschlag)

S. 30



5064

(E-Schutzbeschlag)
53004
(E-Organisations-
beschlag)

S. 30



5087

(E-Schutzbeschlag)

S. 30



5071

(E-Schutzbeschlag)
53001
(E-Organisations-
beschlag)

S. 30



5057

(E-Schutzbeschlag)
53010
(E-Organisations-
beschlag)

S. 30



5066

(E-Schutzbeschlag)
53002
(E-Organisations-
beschlag)

S. 30



5038

(E-Schutzbeschlag)

S. 30



53012

(E-Organisations-
beschlag)

S. 30



53003

(E-Organisations-
beschlag)

S. 30



53009

(E-Organisations-
beschlag)

S. 30



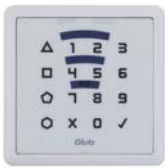
1.8 E-Leser Innenbereich

82200.11.XX.00
Aufputz für den
Innenbereich
S. 31

82200.11.00.XX
Unterputz für den
Innenbereich
S. 32

82200.00.XX.00
Aufputz für den
Innenbereich
S. 33

82200.00.00.XX
Unterputz für den
Innenbereich
S. 34



1.9 E-Leser Aussenbereich

82400.00.XX.00
Aufputz für den
Aussenbereich
S. 35

82400.00.00.XX
Unterputz für den
Aussenbereich
S. 36

82400.11.XX.00
Aufputz für den
Aussenbereich
S. 37

82400.11.00.XX
Unterputz für den
Aussenbereich
S. 38



1.10 E-Zylinder

83202
S. 39

83204
S. 40

83206
S. 41

83302
S. 42

83304
S. 43

83306
S. 44



83382
S. 45



83384
S. 46



83386
S. 47



1.11 Kommunikationsgeräte

82610.11
S. 48



82620.11
S. 49



82630.11
S. 50



82850
S. 51



82800
S. 52



82670.11
S. 53



1.12 Zubehör

1 (86100, 86110, 86120)
Programmier-Set
S. 54



86100
Programmier-Set
SINGLE Basic
S. 54



86110
Programmier-Set
SINGLE Advance
S. 54



86120
Software Program-
mier-Set SINGLE
S. 54



2 (85501, 85511, 85101)
Medien
S. 54



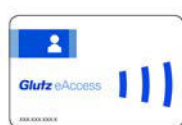
85501
G-Line Clip,
schwarz
S. 54



85511
G-Line Clip, weiss
S. 54



85101
G-Line Clip
S. 54



87041
S. 54



87051
S. 55



87202
S. 55



87203
S. 55



87204
S. 55



87219
S. 55



87220
S. 55



87802
S. 55



87301-304
S. 55



1.1 E-Schutzbeschläge Private

Produktprofil

Für Innen- und Aussenvollblättüren im privaten- und öffentlichen Bereich. Öffnen und Schliessen von Aussen passiert durch das berührungslose Lesen des Mediums, wie Schlüsselanhänger oder Chipkarte. Innen wird die Tür durch Betätigen des im Beschlag integrierten, elektronischen Tasters geöffnet oder geschlossen.

Standardausführung

- DIN links und rechts umstellbar
- Identifikation über RFID Mifare und Funk 868 MHz
- Aussendrucker gekoppelt, druckerblockiert
- Aussenflachschild Edelstahl matt
- aufgesetzt 250 x 55 x 3 mm
- Sicherheitsrosette RZ / PZ
- Innenschild Edelstahl matt
- Stahlgrundplatte mit aufgeschraubtem Elektronikboard und Verriegelungsmechanik, mit Batteriehalter
- aufgesetzt 250 x 55 x 14 mm
- Führung 16 mm glide, easyfix®

Wichtig

Aussen mit Drückerstiftteil, innen mit Lochteil 8, 8.5 oder 9 mm.

Lochung

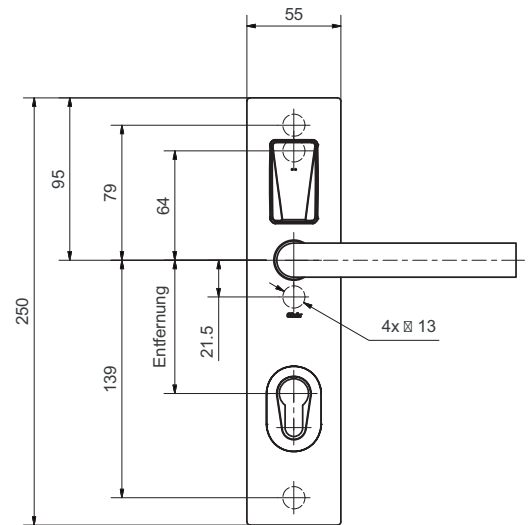
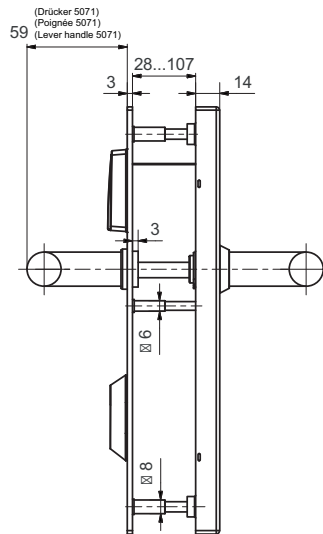
- blind
- RZ: 74 mm, 78 mm, 90 mm, 94 mm
- PZ: 70 mm, 72 mm, 78 mm, 85 mm, 88 mm, 90 mm, 92 mm
- PRZ: 74 mm, 78 mm, 90 mm, 94 mm

Optionen

- Türdrücker Ausführungen: 5057, 5062, 5064, 5066, 5071, 5087, 5098
- Dorne: 8 mm, 8.5 mm, 9 mm
- Edelstahl poliert
- Edelstahl messingeffekt matt
- Edelstahl messingeffekt poliert
- Remoteboard 12 - 24 VDC
- Passende Schrauben und Dorne für Türstärken: 34 - 113 mm
- Zylinderschutzrosetten für Zylinderübers-tand von 4 - 23 mm RZ/PZ

*siehe Bestellschlüssel

**E-Schutzbeschlag
80125 Private - Stahl**



1839
Treplane Mehrfachverriegelung zu E-Beschläge
S.88



1107
Schweres Einsteckschloss
S.88



1235
Schweres Einsteckschloss
S.88



1240
Schweres Einsteckschloss, Panikfunktion E
S.88



18957
MINT Mehrfachverriegelung zu E-Beschläge
S.88

1.1 E-Schutzbeschläge Private

Produktprofil

Für Innen- und Aussenvollblattdüren im privaten- und öffentlichen Bereich. Öffnen und Schliessen von Aussen passiert durch das berührungslose Lesen des Mediums, wie Schlüsselanhänger oder Chipkarte. Innen wird die Türe durch Betätigen des im Beschlag integrierten, elektronischen Tasters geöffnet oder geschlossen.

Standardausführung

- DIN links und rechts umstellbar
- Identifikation über RFID Mifare und Funk 868 MHz
- Aussendrucker gekoppelt, drückerblockiert
- Aussenschild Edelstahl matt
- aufgesetzt 250 x 55 x 12 mm
- Zylinderschutzrosette RZ / PZ
- Innenschild Edelstahl matt
- Stahlgrundplatte mit aufgeschraubtem Elektronikboard und Verriegelungsmechanik, mit Batteriehalter
- aufgesetzt 250 x 55 x 14 mm
- Führung 16 mm glide, easyfix®

Wichtig

Aussen mit Drückerstiftteil, innen mit Lochteil 8, 8.5 oder 9 mm.

Lochung

- blind
- RZ: 74 mm, 78 mm, 90 mm, 94 mm
- PZ: 70 mm, 72 mm, 78 mm, 85 mm, 88 mm, 90 mm, 92 mm
- PRZ: 74 mm, 78 mm, 90 mm, 94 mm

Optionen

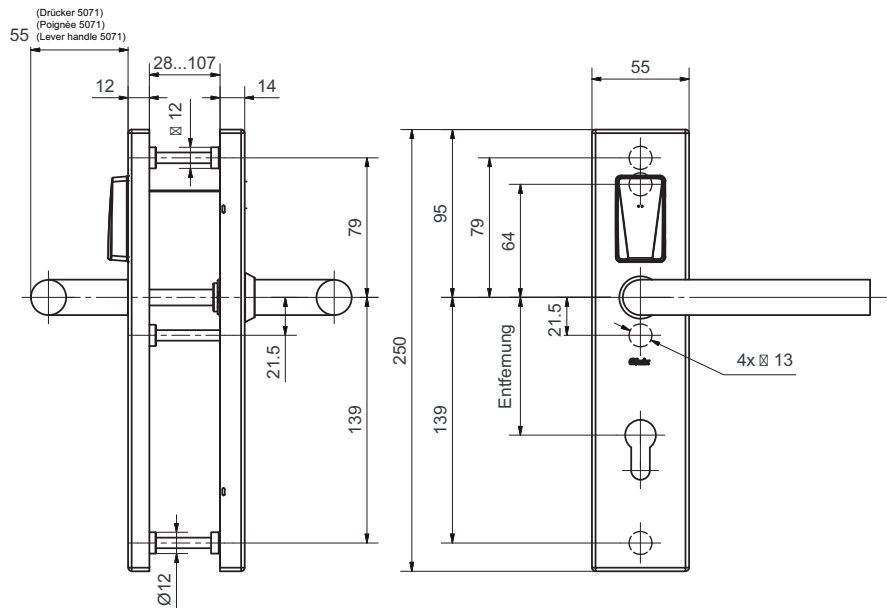
- Türdrücker Ausführungen: 5057, 5062, 5064, 5066, 5071, 5087, 5098
- Dorne: 8 mm, 8.5 mm, 9 mm
- Edelstahl poliert
- Edelstahl messingeffekt matt
- Edelstahl messingeffekt poliert
- Remoteboard 12 - 24 VDC
- Passende Schrauben und Dorne für Türstärken: 28 - 107 mm
- Zylinderschutzrosetten für Zylinderüberstand von 4 - 23 mm für RZ
- Zylinderabdeckung für Zylinderüberstand von 9 - 16 mm für PZ

*siehe Bestellschlüssel

Qualitätsstandard

Geprüft nach: DIN 18257-ES1-L (2003-03)
EN 1906 Einbruchsicherheit Kl.2 (2002-05)
Einsetzbar für Einbruchhemmende Türen nach ENV 1627 - 1630, WK 1+2 (1999-01)

**E-Schutzbeschlag
80140 Private - ES1**



1839
Treplane Mehrfachverriegelung zu E-Beschläge
S.88



1107
Schweres Einsteckschloss
S.88



1235
Schweres Einsteckschloss
S.88



1240
Schweres Einsteckschloss, Panikfunktion E
S.88



18957
MINT Mehrfachverriegelung zu E-Beschläge
S.88

1.1 E-Schutzbeschläge Private

Produktprofil

Für Innen- und Aussenvollblattdüren im privaten- und öffentlichen Bereich. Öffnen und Schliessen von Aussen passiert durch das berührungslose Lesen des Mediums, wie Schlüsselanhänger oder Chipkarte. Innen wird die Türe durch Betätigen des im Beschlag integrierten, elektronischen Tasters geöffnet oder geschlossen. Mechanische Notöffnung von Innen.

Standardausführung

- DIN links und rechts umstellbar
- Identifikation über RFID Mifare und Funk 868 MHz
- Aussendrücker gekoppelt, drückerblockiert
- Aussenschild Edelstahl matt
- aufgesetzt 250 x 55 x 12 mm
- Zylinderabdeckung 9-16 mm
- Innenschild Edelstahl matt
- Stahlgrundplatte mit aufgeschraubtem Elektronikboard und Verriegelungsmechanik, mit Batteriehalter
- aufgesetzt 250 x 55 x 14 mm
- Führung 16 mm glide, easyfix®

Wichtig

Aussen mit Drückerstiftteil, innen mit Lochteil 8, 8.5 oder 9 mm.

Lochung

- blind
- RZ: 74 mm, 78 mm, 90 mm, 94 mm
- PZ: 70 mm, 72 mm, 78 mm, 85 mm, 88 mm, 90 mm, 92 mm
- PRZ: 74 mm, 78 mm, 90 mm, 94 mm

Optionen

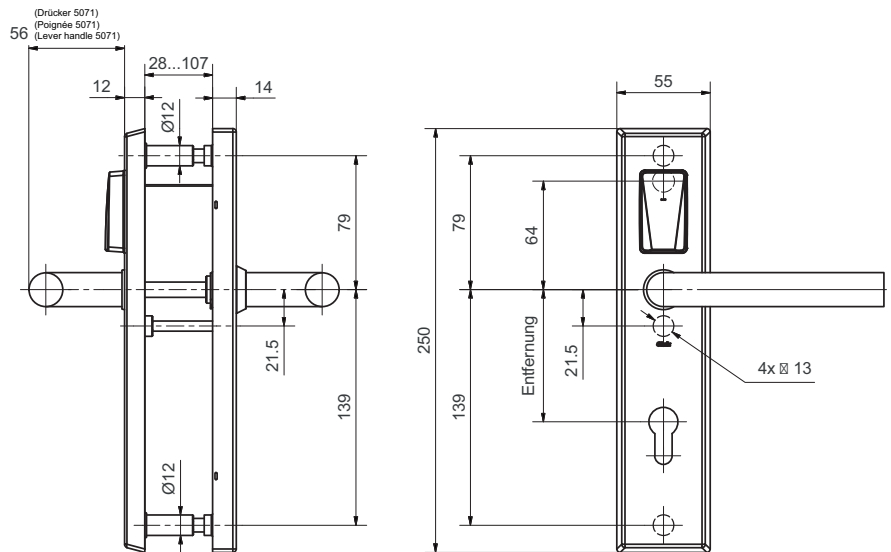
- Türdrücker Ausführungen: 5057, 5062, 5064, 5066, 5071, 5087, 5098
- Dorne: 8 mm, 8.5 mm, 9 mm
- Edelstahl poliert
- Edelstahl messingeffekt matt
- Edelstahl messingeffekt poliert
- Remoteboard 12 - 24 VDC
- Passende Schrauben und Dorne für Türstärken: 28 - 107 mm
- Zylinderabdeckung für Zylinderüberstand von 9 - 16 mm für RZ/PZ

*siehe Bestellschlüssel

Qualitätsstandard

Geprüft: DIN 18257-ES3-L-ZA (2003-03)
 EN 1906 Einbruchsicherheit K1.4 (2002-05)
 Einsetzbar für Einbruchhemende Türen nach ENV 1627 - 1630, WK 4 (1999-01)

**E-Schutzbeschlag
 80160 Private - ES3**



1839
 Treplane Mehrfachverriegelung zu E-Beschläge
 S.88



1107
 Schweres Einsteckschloss
 S.88



1235
 Schweres Einsteckschloss
 S.88



1240
 Schweres Einsteckschloss, Panikfunktion E
 S.88



18957
 MINT Mehrfachverriegelung zu E-Beschläge
 S.88

1.2 E-Antisuizidbeschlag

Produktprofil

Sicherheitskritische Personen-Zonen finden sich vorwiegend in forensischen und psychiatrischen Kliniken, Justizvollzugsanstalten, Polizei-, Zoll- und Gerichtsgebäuden. Solche Räumlichkeiten verlangen ein Höchstmass an Sicherheit zum Schutz von Patienten und Kriminellen. Die spezielle Beschlagskonstruktion bietet keinerlei Angriffsflächen zur Strangulation.

Alle weiteren Funktionen sind mit den Public E-Beschlägen identisch.

Standardausführung

- DIN links und rechts umstellbar
- Identifikation über RFID Mifare und Funk 868 MHz
- Aussendrucker gekoppelt, blockiert
- Aussenschild Edelstahl matt
- aufgesetzt 250 x 55 x 12 mm
- Zylinderschutzrosette RZ / PZ
- Innenschild Edelstahl matt
- Stahlgrundplatte mit aufgeschraubtem Elektronikboard und Verriegelungsmechanik, mit Batteriehalter
- aufgesetzt 250 x 55 x 14 mm
- Führung 16 mm glide, easyfix®

Wichtig

Drücker mit geteiltem Dorn (2 x Lochteil), aussen Drückerlochteil variabel 8, 8.5 oder 9 mm, innen generell mit Drückerlochteil 9 mm

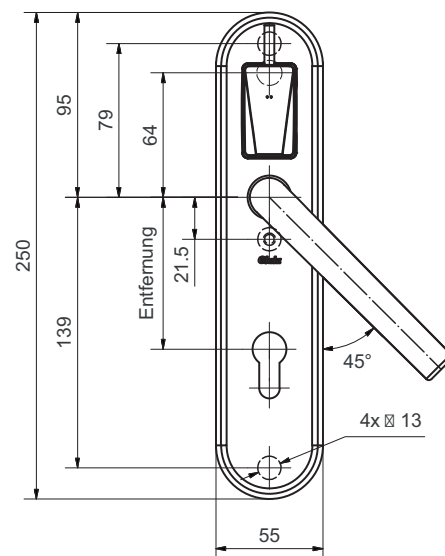
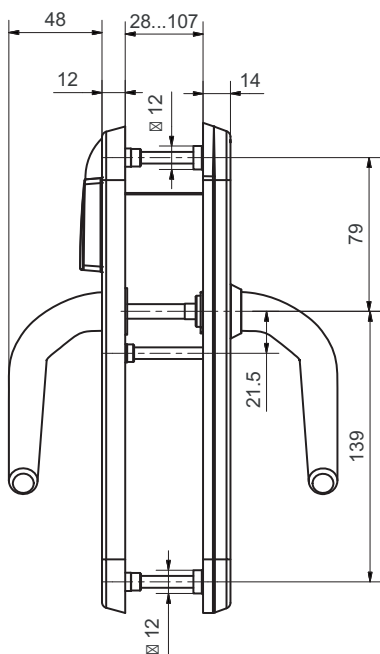
Lochung

- blind
- RZ: 74 mm, 78 mm, 90 mm, 94 mm
- PZ: 70 mm, 72 mm, 78 mm, 85 mm, 88 mm, 90 mm, 92 mm
- PRZ: 74 mm, 78 mm, 90 mm, 94 mm

Optionen

- Türdrücker Ausführung: 6051
- Dorne: 8 mm, 8.5 mm, 9 mm
- Edelstahl poliert
- Edelstahl messingeffekt matt
- Edelstahl messingeffekt poliert
- Passende Schrauben und Dorne für Türstärken: 28 - 107 mm

**E-Antisuizidbeschlag
80410 Public**



1107
Schweres Einsteckschloss
S.88



18957
MINT Mehrfachverriegelung zu E-Beschlägen
S.88

1.3 E-Schutzbeschläge Public

Produktprofil

Für Innen- und Aussenvollblättüren im privaten- und öffentlichen Bereich. Öffnen und Schliessen von Aussen erfolgt durch das berührungslose Lesen des Mediums, wie Schlüsselanhänger, Chipkarte. Die Standardlösung bietet eine automatische Türschliessung nach jedem Zutritt - die Zeitspanne von Zutritt bis zur automatischen Türschliessung kann individuell programmiert werden. Über den Innendrücker ist die Türöffnung jederzeit gewährleistet (Panikfunktion), EN179 mit geeignetem Türdrücker.

Standardausführung

- DIN links und rechts umstellbar
- Identifikation über RFID Mifare und Funk 868 MHz
- Aussendrücker gekoppelt, drückerblockiert
- Aussenflachschild Edelstahl matt
- aufgesetzt 250 x 55 x 3 mm
- Sicherheitsrosette RZ / PZ
- Innenschild Edelstahl matt
- Stahlgrundplatte mit aufgeschraubtem Elektronikboard und Verriegelungsmechanik, mit Batteriehalter
- aufgesetzt 250 x 55 x 14 mm
- Führung 16 mm glide, easyfix®

Wichtig

Drücker mit geteiltem Dorn (2 x Lochteil), aussen Drückerlochteil variabel 8, 8.5 oder 9 mm, innen generell mit Drückerlochteil 9 mm

Lochung

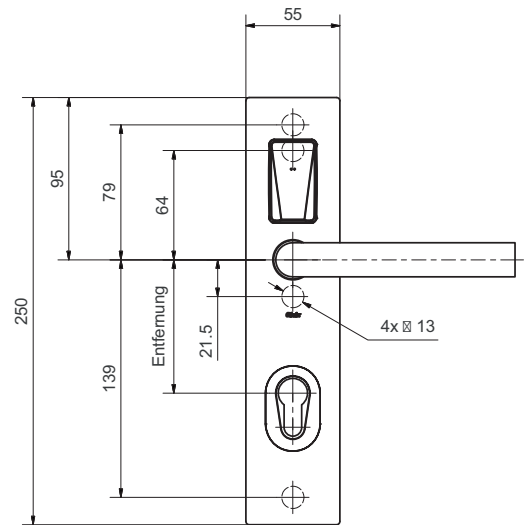
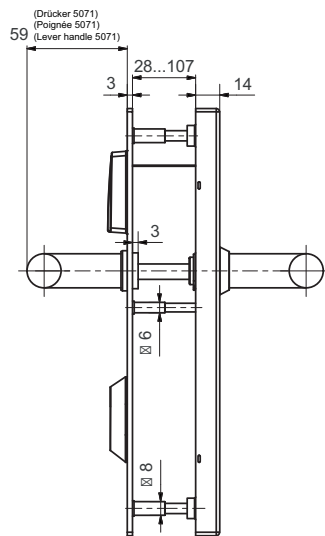
- blind
- RZ: 74 mm, 78 mm, 90 mm, 94 mm
- PZ: 70 mm, 72 mm, 78 mm, 85 mm, 88 mm, 90 mm, 92 mm
- PRZ: 74 mm, 78 mm, 90 mm, 94 mm

Optionen

- Türdrücker Ausführungen: 5057, 5062, 5064, 5066, 5071, 5087, 5098
- Dorne: 8 mm, 8.5 mm, 9 mm
- Edelstahl poliert
- Edelstahl messingeffekt matt
- Edelstahl messingeffekt poliert
- Remoteboard 12 - 24 VDC
- Passende Schrauben und Dorne für Türstärken: 34 mm - 113 mm
- Zylinderschutzrosetten für Zylinderübers-stand von 4 mm - 23 mm RZ/PZ

*siehe Bestellschlüssel

**E-Schutzbeschlag
80225 Public - Stahl**



1107
Schweres Einsteck-
schloss
S.88



1235
Schweres Einsteck-
schloss
S.88



1240
Schweres Einsteck-
schloss, Panikfunktion E
S.88



18957
MINT Mehrfachverrie-
gelung zu E-Beschläge
S.88

1.3 E-Schutzbeschläge Public

Produktprofil

Für Innen- und Aussenvollblättüren im privaten- und öffentlichen Bereich. Öffnen und Schliessen von Aussen erfolgt durch das berührungslose Lesen des Mediums, wie Schlüsselanhänger, Chipkarte. Die Standardlösung bietet eine automatische Türschliessung nach jedem Zutritt - die Zeitspanne von Zutritt bis zur automatischen Türschliessung kann individuell programmiert werden. Über den Innendrücker ist die Türöffnung jederzeit gewährleistet (Panikfunktion), EN179 mit geeignetem Türdrücker.

Standardausführung

- DIN links und rechts umstellbar
- Identifikation über RFID Mifare und Funk 868 MHz
- Aussendrücker gekoppelt, drückerblockiert
- Aussenschild Edelstahl matt
- aufgesetzt 250 x 55 x 12 mm
- Zylinderschutzrosette RZ / PZ
- Innenschild Edelstahl matt
- Stahlgrundplatte mit aufgeschraubtem Elektronikboard und Verriegelungsmechanik, mit Batteriehalter
- aufgesetzt 250 x 55 x 14 mm
- Führung 16 mm glide, easyfix®

Wichtig

Drücker mit geteiltem Dorn (2 x Lochteil), aussen Drückerlochteil variabel 8, 8.5 oder 9 mm, innen generell mit Drückerlochteil 9 mm

Lochung

- blind
- RZ: 74 mm, 78 mm, 90 mm, 94 mm
- PZ: 70 mm, 72 mm, 78 mm, 85 mm, 88 mm, 90 mm, 92 mm
- PRZ: 74 mm, 78 mm, 90 mm, 94 mm

Optionen

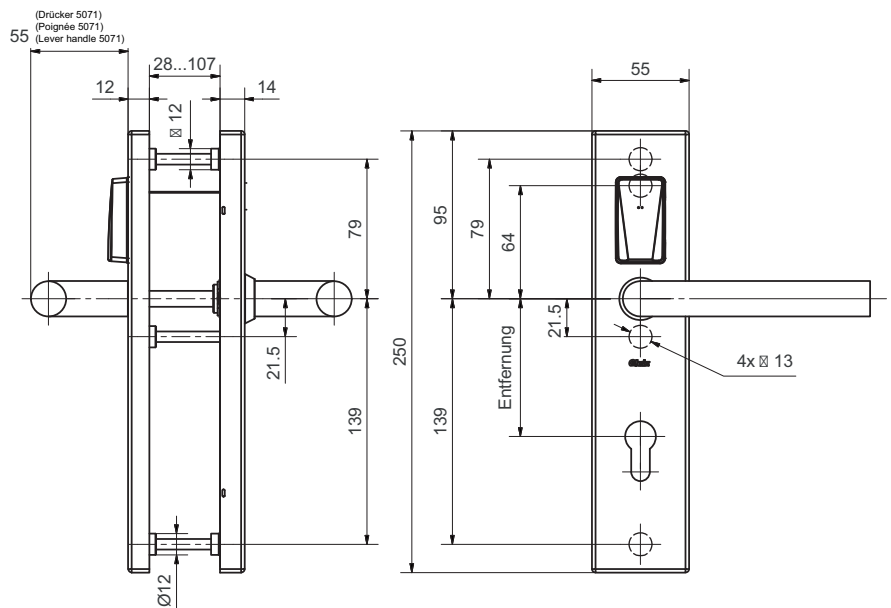
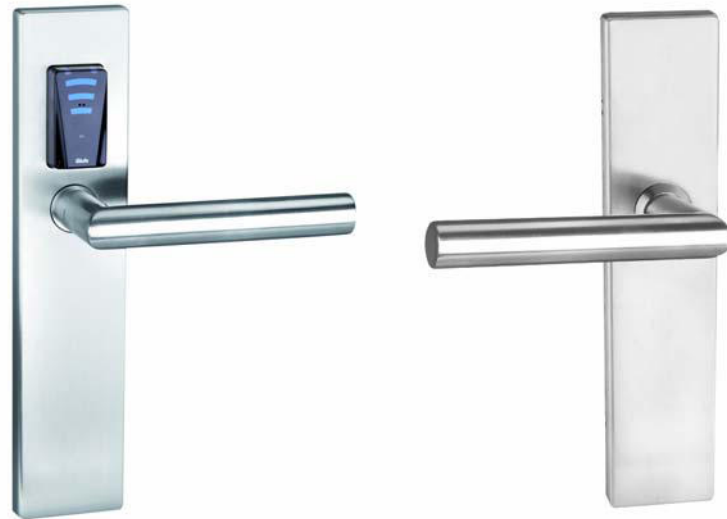
- Türdrücker Ausführungen: 5057, 5062, 5064, 5066, 5071, 5087, 5098
- Dorne: 8 mm, 8.5 mm, 9 mm
- Edelstahl poliert
- Edelstahl messingeffekt matt
- Edelstahl messingeffekt poliert
- Remoteboard 12 - 24 VDC (RS 485)

- Passende Schrauben und Dorne für Türstärken: 28 - 107 mm
- Zylinderschutzrosetten für Zylinderüberstand von 4 - 23 mm für RZ
- Zylinderabdeckung für Zylinderüberstand von 9 - 16 mm für PZ
- *siehe Bestellschlüssel

Qualitätsstandard

Gepüft nach: DIN 18257-ES1-L (2003-03) EN 1906 Einbruchsicherheit Kl.2 (2002-05) Einsetzbar für Einbruchhemmende Türen nach ENV 1627 - 1630, WK 1+2 (1999-01)

**E-Schutzbeschlag
80240 Public - ES1**



1107
Schweres Einsteckschloss
S.88



1235
Schweres Einsteckschloss
S.88



1240
Schweres Einsteckschloss, Panikfunktion
S.88



18957
MINT Mehrfachverriegelung zu E-Beschlägen
S.88

1.3 E-Schutzbeschläge Public

Produktprofil

Für Innen- und Aussenvollblättüren im privaten- und öffentlichen Bereich. Öffnen und Schliessen von Aussen erfolgt durch das berührungslose Lesen des Mediums, wie Schlüsselanhänger, Chipkarte. Die Standardlösung bietet eine automatische Türschliessung nach jedem Zutritt - die Zeitspanne von Zutritt bis zur automatischen Türschliessung kann individuell programmiert werden. Über den Innendrücker ist die Türöffnung jederzeit gewährleistet (Panikfunktion), EN179 mit geeignetem Türdrücker.

Standardausführung

- DIN links und rechts umstellbar
- Identifikation über RFID Mifare und Funk 868 MHz
- Aussendrücker gekoppelt, drückerblockiert
- Aussenschild Edelstahl matt
- aufgesetzt 250 x 55 x 12 mm
- Zylinderabdeckung 9-16 mm
- Innenschild Edelstahl matt
- Stahlgrundplatte mit aufgeschraubtem Elektronikboard und Verriegelungsmechanik, mit Batteriehalter
- aufgesetzt 250 x 55 x 14 mm
- Führung 16 mm glide, easyfix®

Wichtig

Drücker mit geteiltem Dorn (2 x Lochteil), aussen Drückerlochteil variabel 8, 8.5 oder 9 mm, innen generell mit Drückerlochteil 9 mm

Lochung

- blind
- RZ: 74 mm, 78 mm, 90 mm, 94 mm
- PZ: 70 mm, 72 mm, 78 mm, 85 mm, 88 mm, 90 mm, 92 mm
- PRZ: 74 mm, 78 mm, 90 mm, 94 mm

Optionen

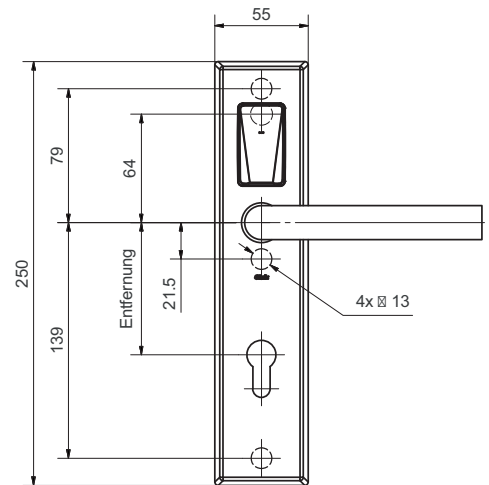
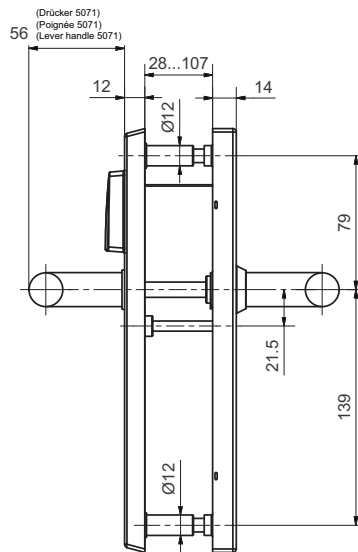
- Türdrücker Ausführungen: 5057, 5062, 5064, 5066, 5071, 5087, 5098
- Dorne: 8 mm, 8.5 mm, 9 mm
- Edelstahl poliert
- Edelstahl messingeffekt matt
- Edelstahl messingeffekt poliert
- Remoteboard 12 - 24 VDC (RS 485)
- Passende Schrauben und Dorne für Türstärken: 28 - 107 mm
- Zylinderabdeckung für Zylinderüberstand von 9 - 16 mm für RZ/PZ

*siehe Bestellschlüssel

Qualitätsstandard

Gepüft: DIN 18257-ES3-L-ZA (2003-03)
EN 1906 Einbruchsicherheit K1.4 (2002-05)
Einsetzbar für Einbruchhemende Türen nach ENV 1627 - 1630, WK 4 (1999-01)

**E-Schutzbeschlag
80260 Public - ES3**



1107
Schweres Einsteckschloss
S.88



1235
Schweres Einsteckschloss
S.88



1240
Schweres Einsteckschloss, Panikfunktion
S.88



18957
MINT Mehrfachverriegelung zu E-Beschläge
S.88

1.4 E-Schutzbeschlag HZ-lock

Produktprofil

E-Schutzbeschlag zu multifunktionalem Sicherheitstürverschluss HZ-lock. Für Innen- und Aussenvollblättüren im privaten- und öffentlichen Bereich. Öffnen und Schliessen von Aussen erfolgt durch das berührungslose Lesen des Mediums, wie Schlüsselanhänger, Chipkarte. Die Standardlösung bietet eine automatische Türschliessung nach jedem Zutritt - die Zeitspanne von Zutritt bis zur automatischen Türschliessung kann individuell programmiert werden. Über den Innendrücker ist die Türöffnung jederzeit gewährleistet (Panikfunktion), EN179 mit geeignetem Türdrücker.

Standardausführung

- DIN links und rechts umstellbar
- Identifikation über RFID Mifare und Funk 868 MHz
- Aussendrücker gekoppelt, freilaufend
- Aussenschild Edelstahl matt
- aufgesetzt 250 x 55 x 12 mm
- Zylinderabdeckung 9-16 mm
- Innenschild Edelstahl matt
- Stahlgrundplatte mit aufgeschraubtem Elektronikboard und Verriegelungsmechanik, mit Remoteboard 12 - 24 VDC
- aufgesetzt 250 x 55 x 14 mm
- Führung 16 mm twin glide, easyfix®

Wichtig

Drücker mit geteiltem Dorn (2 x Lochteil), aussen und innen 9 mm.

Lochung

- blind
- RZ: 74 mm
- PZ: 72 mm

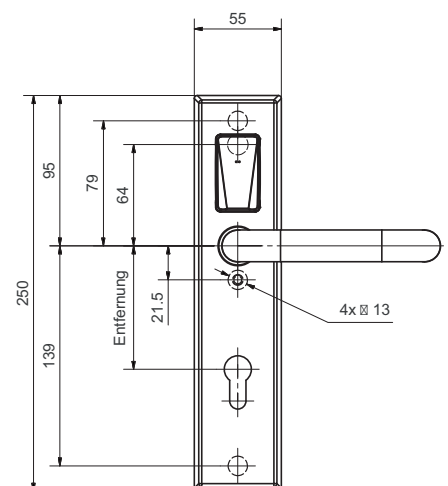
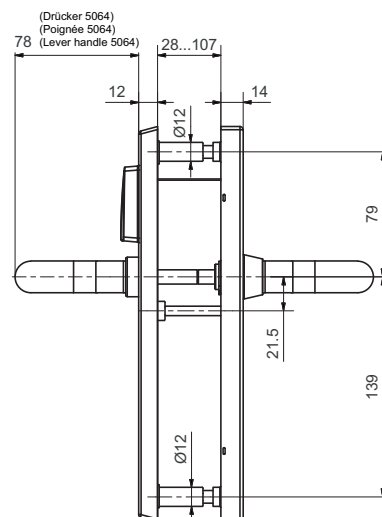
Optionen

- Türdrücker Ausführung: 6052, 5064, 5066, 5098
- Dorne: 9 mm
- Edelstahl poliert
- Edelstahl messingeffekt matt
- Edelstahl messingeffekt poliert
- Passende Schrauben und Dorne für Türstärken: 28 - 107 mm
- Zylinderabdeckung 9 - 16 mm

Qualitätsstandard

Geprüft: DIN 18257-ES3-L-ZA (2003-03)
EN 1906 Einbruchsicherheit K1.4 (2002-05)
Einsetzbar für Einbruchhemende Türen nach ENV 1627 - 1630, WK 4 (1999-01)

E-Schutzbeschlag 80440 Public - ES3 - HZ-lock



19000
Multifunktionaler Sicherheitstürverschluss
S.88

1.5 E-Organisationsbeschläge Public schmal

Produktprofil

Organisationsbeschlag für Rohrrahmen-Innentüren im Büro- und öffentlichen Bereich. Öffnen und Schliessen von Aussen erfolgt durch das berührungslose Lesen des Mediums wie Schlüsselanhänger, Chipkarte. Die Standardlösung bietet eine automatische Türschliessung nach jedem Zutritt - die Zeitspanne von Zutritt bis zur automatischen Türschliessung kann individuell programmiert werden. Über den Innendrücker ist die Türöffnung jederzeit gewährleistet (Panikfunktion), EN179 mit geeignetem Türdrücker.

Standardausführung

- DIN links und rechts umstellbar
- Identifikation über RFID Mifare und Funk 868 MHz
- Aussendrücker gekoppelt, freilaufend
- Aussenschild Edelstahl matt
- aufgesetzt 277 x 38 x 22 mm
- Stahlgrundplatte aussen mit aufgeschraubtem Elektronikboard und Verriegelungsmechanik, mit Batteriehalter
- Innenschild (6108) Edelstahl matt
- aufgesetzt 250 x 35 x 8 mm
- Führung 16 mm glide, easyfix®

Wichtig

Drücker mit geteiltem Dorn (2 x Lochteil), innen Drückerlochteil variabel 8, 8.5 oder 9 mm, aussen generell mit Drückerlochteil 9 mm

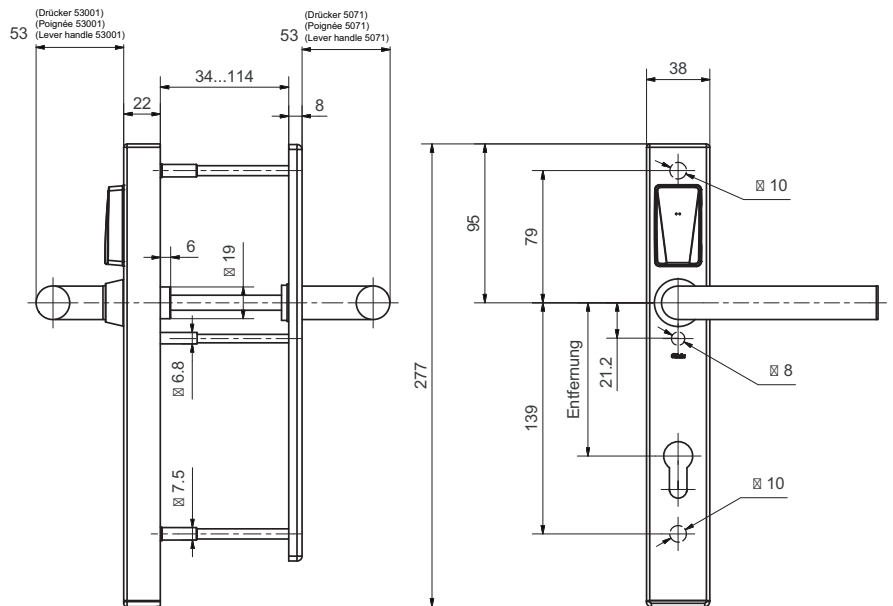
Lochung

- blind
- RZ: 74 mm, 78 mm, 90 mm, 94 mm
- PZ: 55 mm, 70 mm, 72 mm, 78 mm, 85 mm, 88 mm, 90 mm, 92 mm
- PRZ: 74 mm, 78 mm, 90 mm, 94 mm

Optionen

- Türdrücker Ausführungen: 53001 (5071), 53002 (5066), 53004 (5064), 53009 (50661), 53010 (5057), 53011 (5062), 53013 (5098), 53003 (5059), 53012 (5072), 5087
- Dorne: 8 mm, 8.5 mm, 9 mm
- Rohrrahmen Türknopf Ausführungen: 5841, 5844 (nur 9 mm)
- Edelstahl poliert
- Edelstahl messingeffekt matt
- Edelstahl messingeffekt poliert
- Passende Schrauben und Dorne für Türstärken: 34 - 113 mm

**E-Organisationsbeschlag
80550 Public schmal - Stahl - mit Innenschild**



1.5 E-Organisationsbeschläge Public schmal

Produktprofil

Organisationsbeschlag für Rohrrahmen-Innentüren im Büro- und öffentlichen Bereich. Öffnen und Schliessen von Aussen erfolgt durch das berührungslose Lesen des Mediums wie Schlüsselanhänger, Chipkarte. Die Standardlösung bietet eine automatische Türschliessung nach jedem Zutritt - die Zeitspanne von Zutritt bis zur automatischen Türschliessung kann individuell programmiert werden. Über den Innendrücker ist die Türöffnung jederzeit gewährleistet (Panikfunktion), EN179 mit geeignetem Türdrücker.

Standardausführung

- DIN links und rechts umstellbar
- Identifikation über RFID Mifare und Funk 868 MHz
- Aussendrücker gekoppelt, freilaufend
- Aussenschild Edelstahl matt
- aufgesetzt 277 x 38 x 22 mm
- Stahlgrundplatte aussen mit aufgeschraubtem Elektronikboard und Verriegelungsmechanik, mit Batteriehalter
- Innenschild (6108) Edelstahl matt
- aufgesetzt 250 x 35 x 8 mm
- Führung 16 mm glide, easyfix®

Wichtig

Drücker mit geteiltem Dorn (2 x Lochteil), innen Drückerlochteil variabel 8, 8,5 oder 9 mm, aussen generell mit Drückerlochteil 9 mm

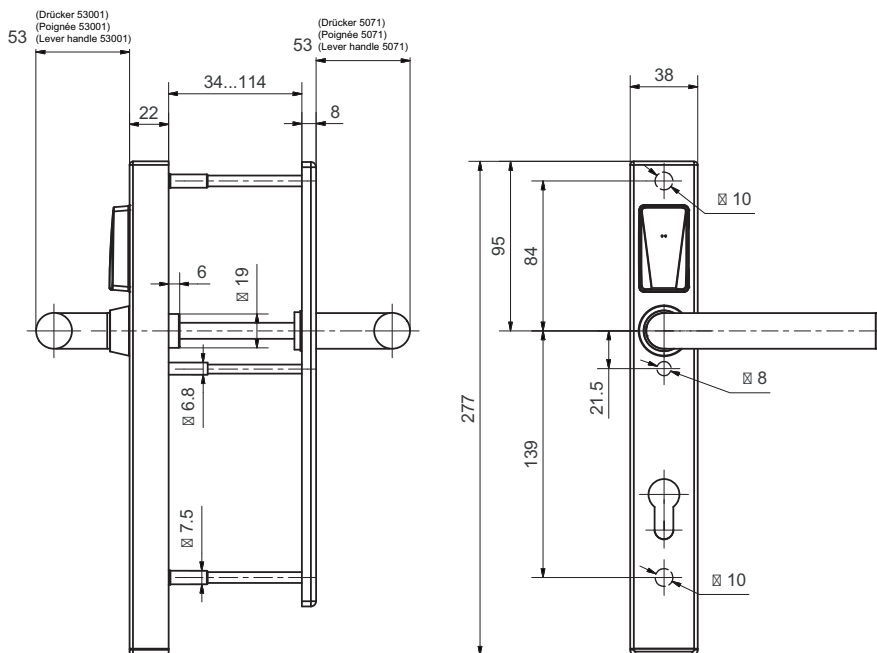
Lochung

- blind
- RZ: 74 mm, 78 mm, 90 mm, 94 mm
- PZ: 55 mm, 70 mm, 72 mm, 78 mm, 85 mm, 88 mm, 90 mm, 92 mm
- PRZ: 74 mm, 78 mm, 90 mm, 94 mm

Optionen

- Türdrücker Ausführungen: 53001 (5071), 53002 (5066), 53004 (5064), 53009 (50661), 53010 (5057), 53011 (5062), 53013 (5098), 53003 (5059), 53012 (5072), 5087
- Dorne: 8 mm, 8,5 mm, 9 mm
- Rohrrahmen Türknopf Ausführungen: 5841, 5844 (nur 9 mm)
- Edelstahl poliert
- Edelstahl messingeffekt matt
- Edelstahl messingeffekt poliert
- Passende Schrauben und Dorne für Türstärken: 34 - 113 mm

E-Organisationsbeschlag
80555 Public schmal - Stahl - mit Innenschild



1.5 E-Organisationsbeschläge Public schmal

Produktprofil

Organisationsbeschlag für Rohrrahmen-Innentüren mit WC-Schloss für reservierte Toilettenanlagen im öffentlichen Bereich, wie Spitäler, Heime, Restaurants, Tankstellen usw. Öffnen von aussen durch berührungsloses Lesen des Mediums wie Schlüsselanhänger, Chipkarte. Die Standardlösung ermöglicht einen zeitlich begrenzten, individuell programmierbaren Zutritt. Von innen verriegelt der Benutzer die Türe über die innere Dreholive mit dem Riegel des WC-Schlusses. Bei zurückgezogenem Riegel lässt sich die Tür über den Innendrücker jederzeit öffnen. Das Aussenschild enthält eine rot-grün Sichtanzeige.

Standardausführung

- DIN links und rechts umstellbar
- Identifikation über RFID Mifare und Funk 868 MHz
- Aussendrücker gekoppelt, freilaufend
- Aussenschild Edelstahl matt mit rot-grün Anzeige
- aufgesetzt 277 x 38 x 22 mm
- Stahlgrundplatte aussen mit aufgeschraubtem Elektronikboard und Verriegelungsmechanik, mit Batteriehalter
- Innenschild 53132 Edelstahl matt mit Riegelolive
- aufgesetzt 250 x 35 x 2 mm
- Führung 16 mm glide, easyfix®

Wichtig

Drücker mit geteiltem Dorn (2 x Lochteil), innen Drückerlochteil variabel 8, 8,5 oder 9 mm, aussen generell mit Drückerlochteil 9 mm

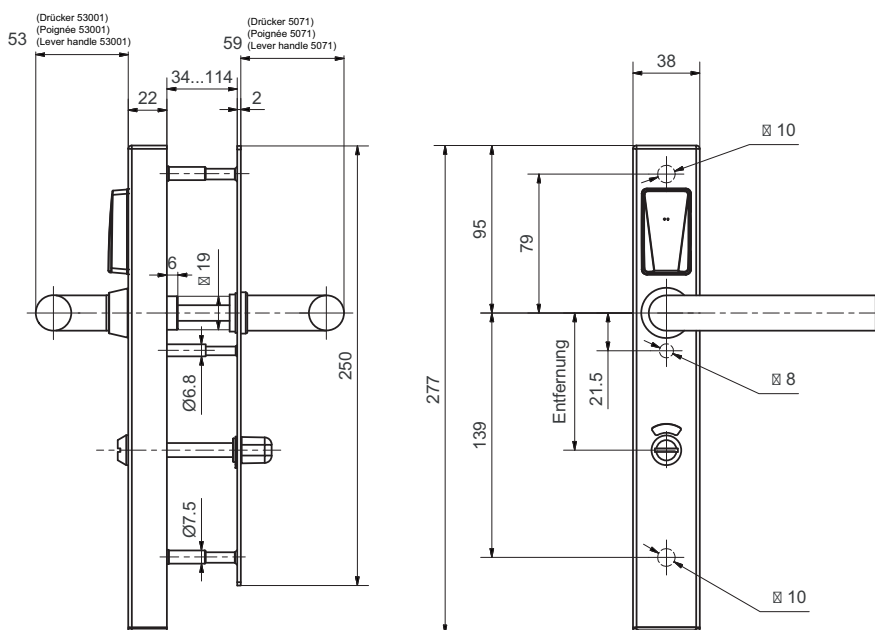
Lochung

- WC 72 mm, 78 mm, 90 mm
- Vierkant 7 mm, 8 mm

Optionen

- Türdrücker Ausführungen: 53001 (5071), 53002 (5066), 53004 (5064), 53009 (50661), 53010 (5057), 53011 (5062), 53013 (5098), 53003 (5059), 53012 (5072)
- Dorne: 8 mm, 8,5 mm, 9 mm
- Riegeloliven Dorn 7 mm, 8 mm
- Edelstahl poliert
- Edelstahl messingeffekt matt
- Edelstahl messingeffekt poliert
- Edelstahl antibakteriell beschichtet
- Passende Schrauben und Dorne für Türstärken: 34 - 113 mm

E-Organisationsbeschlag 80551 Public schmal - Stahl - mit Innenschild



1.5 E-Organisationsbeschläge Public schmal

Produktprofil

Organisationsbeschlag für Rohrrahmen-Innentüren im Büro- und öffentlichen Bereich. Öffnen und Schliessen von Aussen erfolgt durch das berührungslose Lesen des Mediums wie Schlüsselanhänger, Chipkarte. Die Standardlösung bietet eine automatische Türschliessung nach jedem Zutritt - die Zeitspanne von Zutritt bis zur automatischen Türschliessung kann individuell programmiert werden. Über den Innendrücker ist die Türöffnung jederzeit gewährleistet (Panikfunktion), EN179 mit geeignetem Türdrücker.

Standardausführung

- DIN links und rechts umstellbar
- Identifikation über RFID Mifare und Funk 868 MHz
- Aussendrücker gekoppelt, freilaufend
- Aussenschild Edelstahl matt
- aufgesetzt 277 x 38 x 22 mm
- Stahlgrundplatte aussen mit aufgeschraubtem Elektronikboard und Verriegelungsmechanik, mit Batteriehalter
- Innenrosetten (6142C/6145C) Edelstahl matt
- aufgesetzt 72 x 32.5 x 14 mm
- Führung 16 mm glide, easyfix®

Wichtig

Drücker mit geteiltem Dorn (2 x Lochteil), innen Drückerlochteil variabel 8, 8.5 oder 9 mm, aussen generell mit Drückerlochteil 9 mm

Lochung

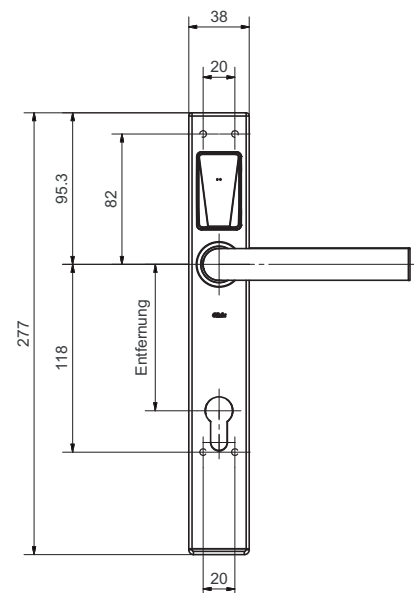
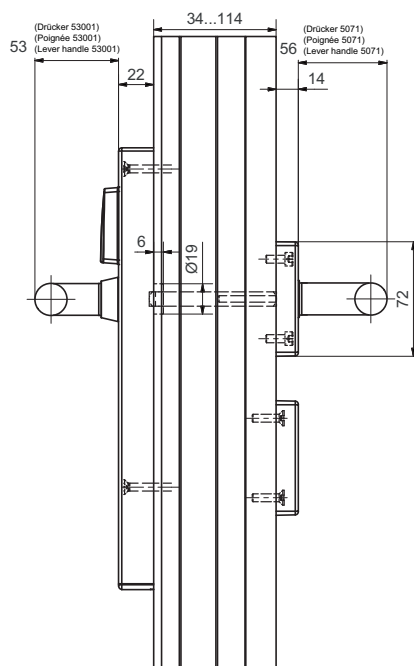
- blind
- RZ: 74 mm, 78 mm, 90 mm, 94 mm
- PZ: 55 mm, 70 mm, 72 mm, 78 mm, 85 mm, 88 mm, 90 mm, 92 mm
- PRZ: 74 mm, 78 mm, 90 mm, 94 mm

Optionen

- Türdrücker Ausführungen: 53001 (5071), 53002 (5066), 53004 (5064), 53009 (50661), 53010 (5057), 53011 (5062), 53013 (5098), 53003 (5059), 53012 (5072), 5087
- Dorne: 8 mm, 8.5 mm, 9 mm
- Rohrrahmen Türknopf Ausführungen: 5841, 5844 (nur 9 mm)
- Edelstahl poliert
- Edelstahl messingeffekt matt
- Edelstahl messingeffekt poliert
- Passende Schrauben und Dorne für Türstärken: 34 - 113 mm

E-Organisationsbeschlag

80560 Public schmal - Stahl - mit Innenrosetten eckig



1.5 E-Organisationsbeschläge Public schmal

Produktprofil

Organisations-Schutzbeschlag ES1 für Rohr-rahmentüren aussen und innen im Wohn-, Büro- und öffentlichen Bereich. Öffnen und Schliessen von aussen erfolgt durch das berührungslose Lesen des Mediums wie Schlüsselanhänger, Chipkarte. Die Standardlösung bietet eine automatische Türschliessung nach jedem Zutritt - die Zeitspanne bis zur automatischen Türschliessung kann individuell programmiert werden. Über den Innendrücker ist die Türöffnung jederzeit gewährleistet (Panikfunktion), EN179 mit geeignetem Türdrücker.

Standardausführung

- DIN links und rechts umstellbar
- Identifikation über RFID Mifare und Funk 868 MHz
- Aussendrücker gekoppelt, freilaufend
- Aussenschild Edelstahl matt
- aufgesetzt 250 x 38 x 22 mm
- Stahlgrundplatte aussen mit aufgeschraubtem Elektronikboard und Verriegelungsmechanik
- Innenschild Edelstahl matt, mit Batteriehalter
- aufgesetzt 250 x 35 x 22 mm
- Führung 16 mm glide, easyfix®

Wichtig

Drücker mit geteiltem Dorn (2 x Lochteil), innen Drückerlochteil variabel 8, 8,5 oder 9 mm, aussen generell mit Drückerlochteil 9 mm

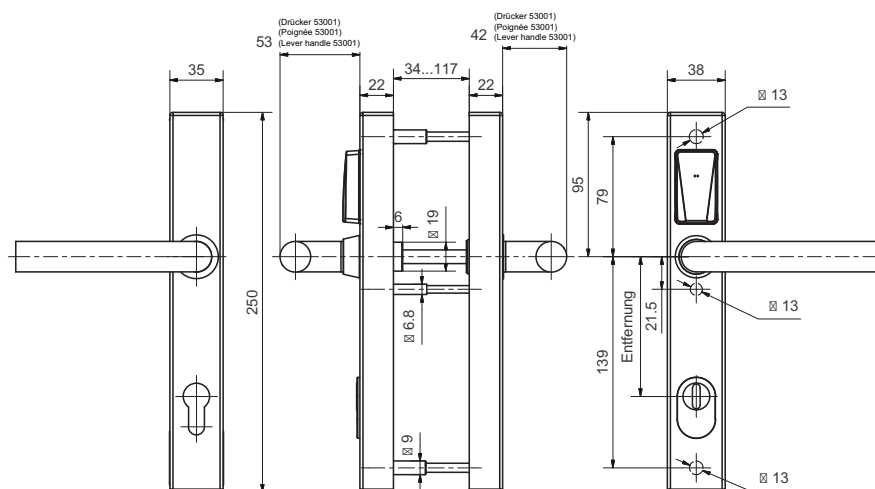
Lochung

- blind
- RZ: 74 mm, 78 mm, 90 mm, 94 mm
- PZ: 55 mm, 70 mm, 72 mm, 78 mm, 85 mm, 88 mm, 90 mm, 92 mm
- PRZ: 74 mm, 78 mm, 90 mm, 94 mm

Optionen

- Türdrücker Ausführungen: 53001 (5071), 53002 (5066), 53004 (5064), 53009 (50661), 53010 (5057), 53011 (5062), 53013 (5098), 53003 (5059), 53012 (5072)
- Dorne: 8 mm, 8,5 mm, 9 mm
- Edelstahl poliert
- Edelstahl messingeffekt matt
- Edelstahl messingeffekt poliert
- Edelstahl antibakteriell beschichtet
- Passende Schrauben und Dorne für Türstärken: 34 - 113 mm

E-Organisationsbeschlag 80580 Public schmal - ES1 - mit Innenschild



1.5 E-Organisationsbeschläge Public schmal

Produktprofil

Organisations-Schutzbeschlag ES1 für Rohr- rahmentüren aussen und innen im Wohn-, Büro- und öffentlichen Bereich. Öffnen und Schliessen von aussen erfolgt durch das berührungslose Lesen des Mediums wie Schlüsselanhänger, Chipkarte. Die Standardlösung bietet eine automatische Türschliessung nach jedem Zutritt - die Zeitspanne bis zur automatischen Türschliessung kann individuell programmiert werden. Über den Innendrücker ist die Türöffnung jederzeit gewährleistet (Panikfunktion), EN179 mit geeignetem Türdrücker.

Standardausführung

- DIN links und rechts umstellbar
- Identifikation über RFID Mifare und Funk 868 MHz
- Aussendrücker gekoppelt, freilaufend
- Aussenschild Edelstahl matt
- aufgesetzt 250 x 38 x 22 mm
- PZ: 55 mm, 70 mm, 72 mm, 78 mm, 85 mm, 88 mm, 90 mm, 92 mm
- Innenschild Edelstahl matt, mit Batteriehalter
- aufgesetzt 250 x 35 x 22 mm
- Führung 16 mm glide, easyfix®

Wichtig

Drücker mit geteiltem Dorn (2 x Lochteil), innen Drückerlochteil variabel 8, 8,5 oder 9 mm, aussen generell mit Drückerlochteil 9 mm

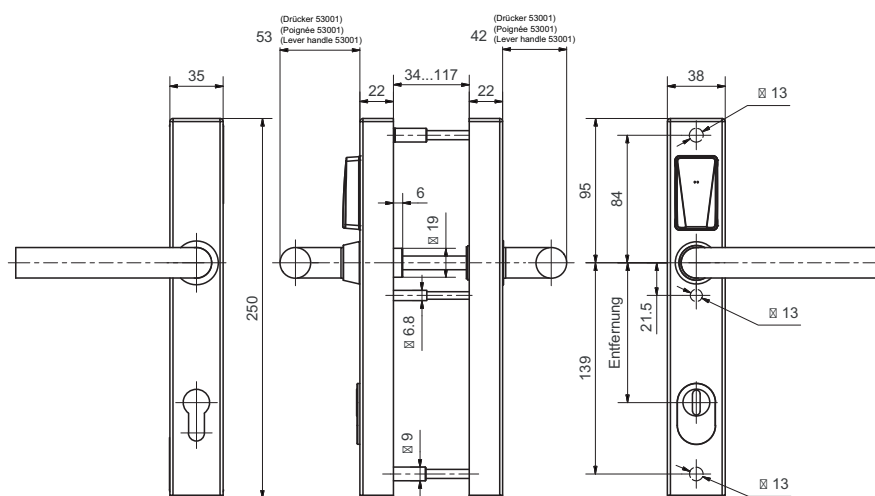
Lochung

- blind
- RZ: 74 mm, 78 mm, 90 mm, 94 mm
- PZ: 55 mm, 70 mm, 72 mm, 78 mm, 85 mm, 88 mm, 90 mm, 92 mm
- PRZ: 74 mm, 78 mm, 90 mm, 94 mm

Optionen

- Türdrücker Ausführungen: 53001 (5071), 53002 (5066), 53004 (5064), 53009 (50661), 53010 (5057), 53011 (5062), 53013 (5098), 53003 (5059), 53012 (5072)
- Dorne: 8 mm, 8,5 mm, 9 mm
- Edelstahl poliert
- Edelstahl messingeffekt matt
- Edelstahl messingeffekt poliert
- Edelstahl antibakteriell beschichtet
- Passende Schrauben und Dorne für Türstärken: 34 - 113 mm

E-Organisationsbeschlag 80585 Public schmal - ES1 - mit Innenschild



1.6 E-Organisationsbeschläge Public breit

Produktprofil

Organisationsbeschlag für Vollblatt-Innentüren im Büro- und öffentlichen Bereich. Öffnen und Schliessen von Aussen erfolgt durch das berührungslose Lesen des Mediums wie Schlüsselanhänger, Chipkarte. Die Standardlösung bietet eine automatische Türschliessung nach jedem Zutritt - die Zeitspanne von Zutritt bis zur automatischen Türschliessung kann individuell programmiert werden. Über den Innendrücker ist die Türöffnung jederzeit gewährleistet (Panikfunktion), EN179 mit geeignetem Türdrücker.

Standardausführung

- DIN links und rechts umstellbar
- Identifikation über RFID Mifare und Funk 868 MHz
- Aussendrücker gekoppelt, freilaufend
- Aussenschild Edelstahl matt
- aufgesetzt 277 x 55 x 22 mm
- Stahlgrundplatte aussen mit aufgeschraubtem Elektronikboard und Verriegelungsmechanik, mit Batteriehalter
- Innenschild (52105) Edelstahl matt
- aufgesetzt 250 x 55 x 8 mm
- Führung 16 mm glide, easyfix®

Wichtig

Drücker mit geteiltem Dorn (2 x Lochteil), innen Drückerlochteil variabel 8, 8,5 oder 9 mm, aussen generell mit Drückerlochteil 9 mm

Lochung

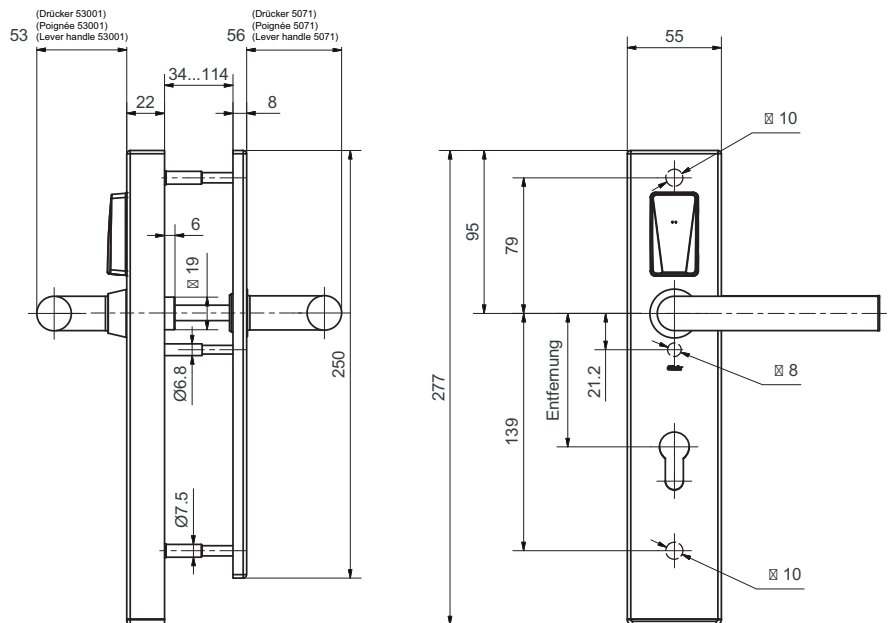
- blind
- RZ: 74 mm, 78 mm, 90 mm, 94 mm
- PZ: 55 mm, 70 mm, 72 mm, 78 mm, 85 mm, 88 mm, 90 mm, 92 mm
- PRZ: 74 mm, 78 mm, 90 mm, 94 mm

Optionen

- Türdrücker Ausführungen: 53001 (5071), 53002 (5066), 53004 (5064), 53009 (50661), 53010 (5057), 53011 (5062), 53013 (5098)
- Dorne: 8 mm, 8,5 mm, 9 mm
- Rohrrahmen Türkopf Ausführungen: 5841, 5844 (nur 9 mm)
- Edelstahl poliert
- Edelstahl messingeffekt matt
- Edelstahl messingeffekt poliert
- Passende Schrauben und Dorne für Türstärken: 34 - 113 mm

E-Organisationsbeschlag

80510 Public breit - Stahl - mit Innenschild



1107
Schweres Einsteckschloss
S.88



1235
Schweres Einsteckschloss
S.88



1240
Schweres Einsteckschloss, Panikfunktion E
S.88



24020
Schweres Falleneinsteckschloss
S.88

1.6 E-Organisationsbeschläge Public breit

Produktprofil

Organisationsbeschlag für Innentüren mit WC-Schloss für reservierte Toilettenanlagen im öffentlichen Bereich, wie Spitäler, Heime, Restaurants, Tankstellen usw. Öffnen von aussen durch berührungsloses Lesen des Mediums wie Schlüsselanhänger, Chipkarte. Die Standardlösung ermöglicht einen zeitlich begrenzten, individuell programmierbaren Zutritt. Von innen verriegelt der Benutzer die Tür über die innere Dreholive mit dem Riegel des WC-Schlosses. Bei zurückgezogenem Riegel lässt sich die Tür über den Innendrücker jederzeit öffnen. Das Aussenschild enthält eine rot-grün Anzeige.

Standardausführung

- DIN links und rechts umstellbar
- Identifikation über RFID Mifare und Funk 868 MHz
- Aussendrücker gekoppelt, freilaufend
- Aussenschild Edelstahl matt mit rot-grün Anzeige
- aufgesetzt 277 x 55 x 22 mm
- Stahlgrundplatte aussen mit aufgeschraubtem Elektronikboard und Verriegelungsmechanik, mit Batteriehalter
- Innenschild (52131) Edelstahl matt mit Riegelolive
- aufgesetzt 250 x 55 x 2 mm
- Führung 16 mm glide, easyfix®

Wichtig

Drücker mit geteiltem Dorn (2 x Lochteil), innen Drückerlochteil variabel 8, 8.5 oder 9 mm, aussen generell mit Drückerlochteil 9 mm

Lochung

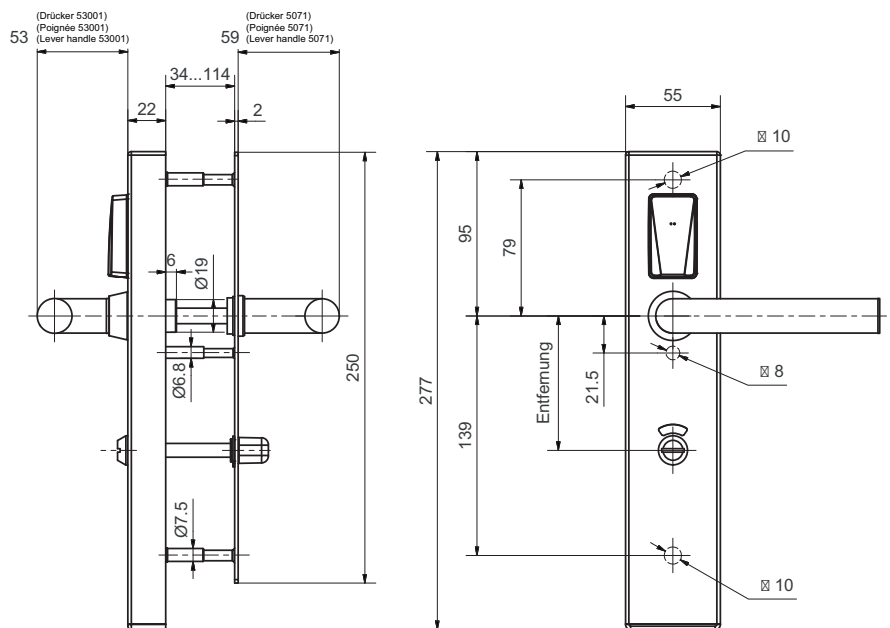
- WC: 72 mm, 78 mm, 90 mm
- Vierkant 7 mm, 8 mm

Optionen

- Türdrücker Ausführungen: 53001 (5071), 53002 (5066), 53004 (5064), 53009 (50661), 53010 (5057), 53011 (5062), 53013 (5098), 53003 (5059), 53012 (5072)
- Dorne: 8 mm, 8.5 mm, 9 mm
- Edelstahl poliert
- Edelstahl messingeffekt matt
- Edelstahl messingeffekt poliert
- Edelstahl antibakteriell beschichtet
- Passende Schrauben und Dorne für Türstärken: 34 - 113 mm

E-Organisationsbeschlag

80511 Public WC - Stahl - mit Innenschild



1105
Schweres Einsteckschloss
S.88



1106
Schweres Einsteckschloss
S.88



1107
Schweres Einsteckschloss
S.88



82210
Glutz eAccess - E-Leser
RFID/Code Batterie
S.88



82200.00.XX.00
Glutz eAccess - E-Leser
RFID/Code Batterie
S.51

1.6 E-Organisationsbeschläge Public breit

Produktprofil

Organisationsbeschlag für Vollblatt-Innentüren im Büro- und öffentlichen Bereich. Öffnen und Schliessen von Aussen erfolgt durch das berührungslose Lesen des Mediums wie Schlüsselanhänger, Chipkarte. Die Standardlösung bietet eine automatische Türschliessung nach jedem Zutritt - die Zeitspanne von Zutritt bis zur automatischen Türschliessung kann individuell programmiert werden. Über den Innendrücker ist die Türöffnung jederzeit gewährleistet (Panikfunktion), EN179 mit geeignetem Türdrücker.

Standardausführung

- DIN links und rechts umstellbar
- Identifikation über RFID Mifare und Funk 868 MHz
- Aussendrücker gekoppelt, freilaufend
- Aussenschild Edelstahl matt
- aufgesetzt 277 x 55 x 22 mm
- Stahlgrundplatte aussen mit aufgeschraubtem Elektronikboard und Verriegelungsmechanik, mit Batteriehalter
- Innenrosetten (5622C/5322C) Edelstahl matt
- aufgesetzt 53 x 53 x 8 mm
- Führung 16 mm glide, easyfix®

Wichtig

Drücker mit geteiltem Dorn (2 x Lochteil), innen Drückerlochteil variabel 8, 8.5 oder 9 mm, aussen generell mit Drückerlochteil 9 mm

Lochung

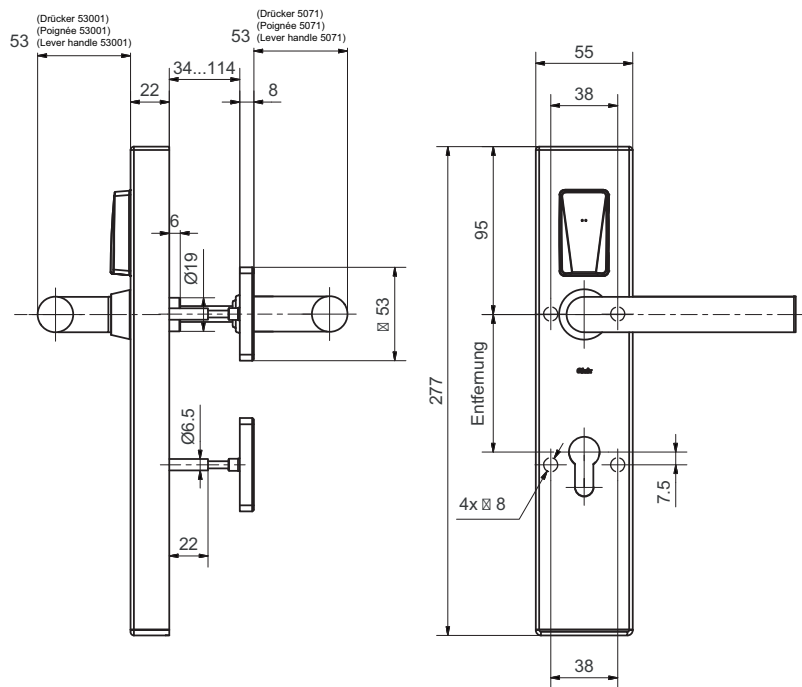
- blind
- RZ: 74 mm, 78 mm, 90 mm, 94 mm
- PZ: 55 mm, 70 mm, 72 mm, 78 mm, 85 mm, 88 mm, 90 mm, 92 mm
- PRZ: 74 mm, 78 mm, 90 mm, 94 mm

Optionen

- Türdrücker Ausführungen: 53001 (5071), 53002 (5066), 53004 (5064), 53009 (50661), 53010 (5057), 53011 (5062), 53013 (5098)
- Dorne: 8 mm, 8.5 mm, 9 mm
- Rohrrahmen Türknopf Ausführungen: 5841, 5844 (nur 9 mm)
- Edelstahl poliert
- Edelstahl messingeffekt matt
- Edelstahl messingeffekt poliert
- Passende Schrauben und Dorne für Türstärken: 34 - 113 mm

E-Organisationsbeschlag

80520 Public breit - Stahl - mit Innenrosetten eckig



1107
Schweres Einsteckschloss
S.88



1235
Schweres Einsteckschloss
S.88



1240
Schweres Einsteckschloss, Panikfunktion E
S.88



24020
Schweres Falleneinsteckschloss
S.88

1.6 E-Organisationsbeschläge Public breit

Produktprofil

Organisationsbeschlag für Vollblatt-Innentüren im Büro- und öffentlichen Bereich. Öffnen und Schliessen von Aussen erfolgt durch das berührungslose Lesen des Mediums wie Schlüsselanhänger, Chipkarte. Die Standardlösung bietet eine automatische Türschliessung nach jedem Zutritt - die Zeitspanne von Zutritt bis zur automatischen Türschliessung kann individuell programmiert werden. Über den Innendrücker ist die Türöffnung jederzeit gewährleistet (Panikfunktion), EN179 mit geeignetem Türdrücker.

Standardausführung

- DIN links und rechts umstellbar
- Identifikation über RFID Mifare und Funk 868 MHz
- Aussendrücker gekoppelt, freilaufend
- Aussenschild Edelstahl matt
- aufgesetzt 277 x 55 x 22 mm
- Stahlgrundplatte aussen mit aufgeschraubtem Elektronikboard und Verriegelungsmechanik, mit Batteriehalter
- Innenrosetten (5620C/5380C) Edelstahl matt
- aufgesetzt 53 x 8 mm
- Führung 16 mm glide, easyfix®

Wichtig

Drücker mit geteiltem Dorn (2 x Lochteil), innen Drückerlochteil variabel 8, 8,5 oder 9 mm, aussen generell mit Drückerlochteil 9 mm

Lochung

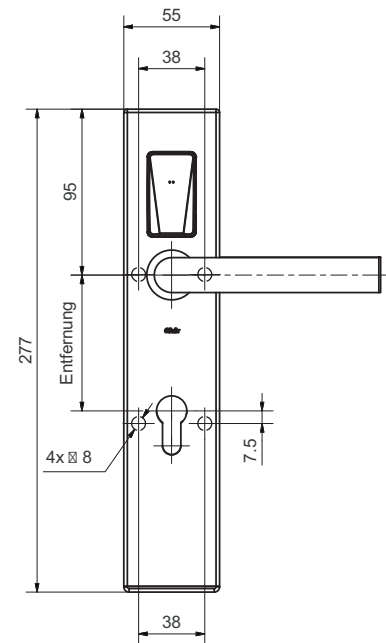
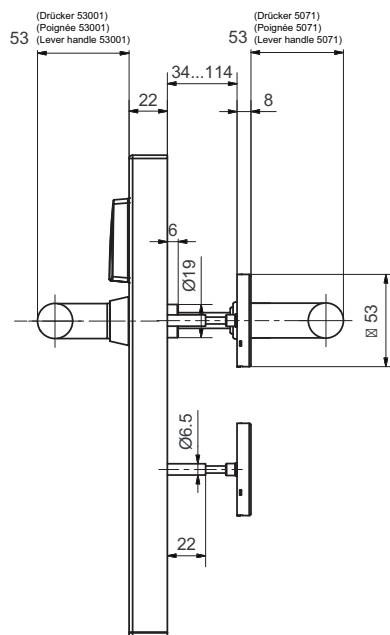
- blind
- RZ: 74 mm, 78 mm, 94 mm
- PZ: 55 mm, 70 mm, 72 mm, 78 mm, 85 mm, 88 mm, 92 mm
- PRZ: 74 mm, 78 mm, 94 mm

Optionen

- Türdrücker Ausführungen: 53001 (5071), 53002 (5066), 53004 (5064), 53009 (50661), 53010 (5057), 53011 (5062), 53013 (5098)
- Dorne: 8 mm, 8,5 mm, 9 mm
- Rohrrahmen Türknopf Ausführungen: 5841, 5844 (nur 9 mm)
- Edelstahl poliert
- Edelstahl messingeffekt matt
- Edelstahl messingeffekt poliert
- Passende Schrauben und Dorne für Türstärken: 34 - 113 mm

E-Organisationsbeschlag

80530 Public breit - Stahl - mit Innenrosetten rund



1107
Schweres Einsteckschloss
S.88



1235
Schweres Einsteckschloss
S.88



1240
Schweres Einsteckschloss, Panikfunktion E
S.88



24020
Schweres Falleneinsteckschloss
S.88

1.6 E-Organisationsbeschläge Public breit

Produktprofil

Organisationsbeschlag für Vollblatt-Innentüren im Büro- und öffentlichen Bereich. Öffnen und Schliessen von Aussen erfolgt durch das berührungslose Lesen des Mediums wie Schlüsselanhänger, Chipkarte. Die Standardlösung bietet eine automatische Türschliessung nach jedem Zutritt - die Zeitspanne von Zutritt bis zur automatischen Türschliessung kann individuell programmiert werden. Über den Innendrücker ist die Türöffnung jederzeit gewährleistet (Panikfunktion).

Standardausführung

- DIN links und rechts umstellbar
- Identifikation über RFID Mifare und Funk 868 MHz
- Aussendrücker gekoppelt, freilaufend
- Aussenschild Edelstahl matt
- aufgesetzt 277 x 55 x 22 mm
- Stahlgrundplatte aussen mit aufgeschraubtem Elektronikboard und Verriegelungsmechanik, mit Batteriehalter
- Führung 16 mm glide, easyfix®

Wichtig

Generell mit Drückerlochteil 9 mm

Lochung

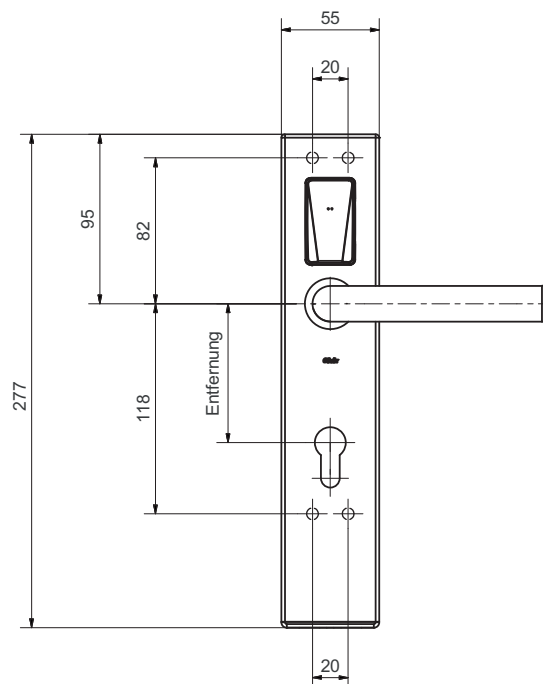
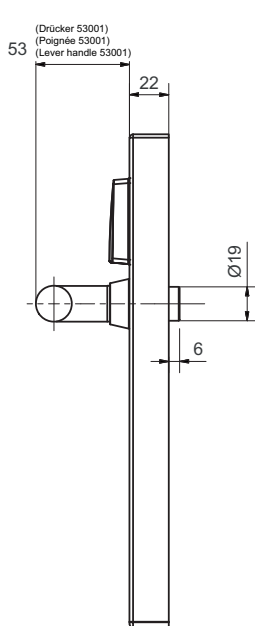
- blind
- RZ: 74 mm, 78 mm, 90 mm, 94 mm
- PZ: 55 mm, 70 mm, 72 mm, 78 mm, 85 mm, 88 mm, 90 mm, 92 mm
- PRZ: 74 mm, 78 mm, 90 mm, 94 mm

Optionen

- Türdrücker Ausführungen: 53001 (5071), 53002 (5066), 53004 (5064), 53009 (50661), 53010 (5057), 53011 (5062), 53013 (5098)
- Edelstahl poliert
- Rohrrahmen Türkopf Ausführungen: 5841, 5844 (nur 9 mm)
- Edelstahl messingeffekt matt
- Edelstahl messingeffekt poliert
- Remoteboard 12 - 24 VDC (RS 485)
- Passende Schrauben und Dorne für Türstärken: 34 - 113 mm

E-Organisationsbeschlag

80540 Public breit - Stahl - ohne Innenbeschläge



1107
Schweres Einsteckschloss
S.88



1235
Schweres Einsteckschloss
S.88



1240
Schweres Einsteckschloss, Panikfunktion
S.88



24020
Schweres Falleneinsteckschloss
S.88

1.7 eAccess

Türdrücker

5062 (E-Schutzbeschlag)
53011 (E-Organisationsbeschlag)



5098 (E-Schutzbeschlag)
53013 (E-Organisationsbeschlag)



5064 (E-Schutzbeschlag)
53004 (E-Organisationsbeschlag)



5087 (E-Schutzbeschlag)



5071 (E-Schutzbeschlag)
53001 (E-Organisationsbeschlag)



5057 (E-Schutzbeschlag)
53010 (E-Organisationsbeschlag)



5066 (E-Schutzbeschlag)
53002 (E-Organisationsbeschlag)



5038 (E-Schutzbeschlag)



53012 (E-Organisationsbeschlag)



53003 (E-Organisationsbeschlag)



53009 (E-Organisationsbeschlag)



1.8 E-Leser Innenbereich

Produktprofil

RFID/Code Leser für Innenanwendungen.
Die E-Leser sind im formschönen Feller EDIZIOdue (IP-40) erhältlich und lassen sich mit allen Schaltern, Steckdosen und Rahmen aus dem Feller Sortiment kombinieren.

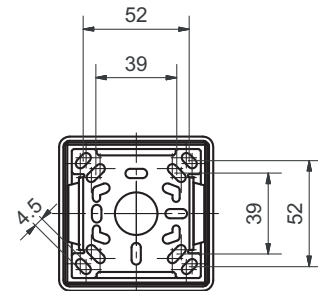
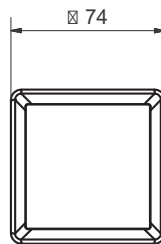
Standardausführung

- Identifikation mittels RFID Mifare, Code, oder Funk 868 MHz
- Remoteboard
- Design Feller IP-40
- Aufputz hoch 1-teilig
- Grösse 74 x 74 mm
- Netzbetrieb (12-24 VDC)
- 2 x Relais und 2 x Input RS 485

Optionen

- Tastaturfeld und Rahmen
Kunststoff weiss/schwarz
- 82200.11.30.00 = 39 mm schwarz
- 82200.11.31.00 = 39 mm weiss
- 82200.11.60.00 = 54 mm schwarz
- 82200.11.61.00 = 54 mm weiss

Glutz eAccess - E-Leser RFID/Code Remote 82200.11.XX.00 Aufputz für den Innenbereich



1.8 E-Leser Innenbereich**Produktprofil**

RFID/Code Leser für Innenanwendungen.
Die E-Leser sind im formschönen Feller EDIZIOdue (IP-40) erhältlich und lassen sich mit allen Schaltern, Steckdosen und Rahmen aus dem Feller Sortiment kombinieren.

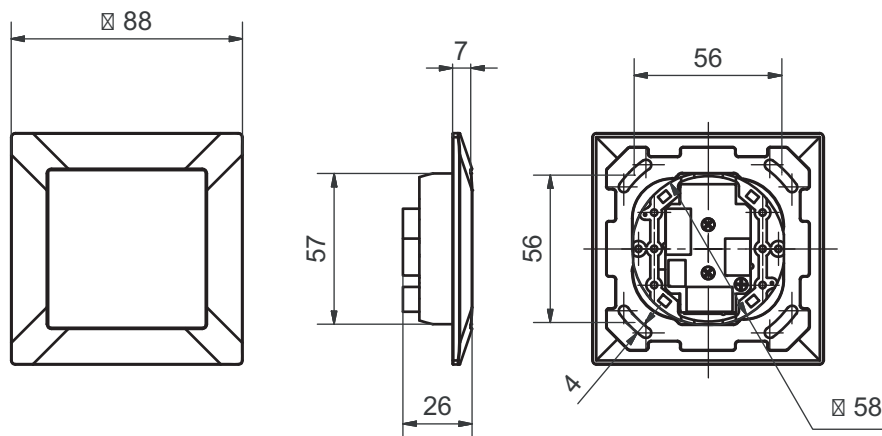
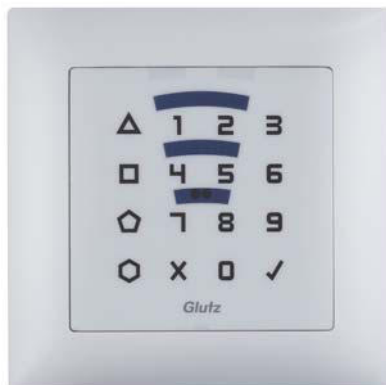
Standardausführung

- Identifikation mittels RFID Mifare, Code, oder Funk 868 MHz
- Remote
- Design Feller IP-40
- Unterputz 1-teilig
- Grösse 88 x 88 mm
- Tastaturfeld und Rahmen Kunststoff weiss 61 oder Kunststoff schwarz 60
- Netzbetrieb (12-24 VDC)
- 2 x Relais und 2 x Input RS 485

Optionen

- Tastaturfeld Kunststoff weiss/schwarz
- Rahmen:
 - 82200.11.00.60 Kunststoff schwarz
 - 82200.11.00.61 Kunststoff weiss
 - 82200.11.00.70 Edelstahl geschliffen
 - 82200.11.00.71 Edelstahl poliert
 - 82200.11.00.80 Aluminium schwarz
 - 82200.11.00.81 Aluminium weiss
 - 82200.11.00.90 Glas weiss

Glutz eAccess - E-Leser RFID/Code Remote 82200.11.00.XX Unterputz für den Innenbereich



1.8 E-Leser Innenbereich**Produktprofil**

RFID/Code Leser für Innenanwendungen.
Die E-Leser sind im formschönen Feller EDIZIOdue (IP-40) erhältlich und lassen sich mit allen Schaltern, Steckdosen und Rahmen aus dem Feller Sortiment kombinieren.

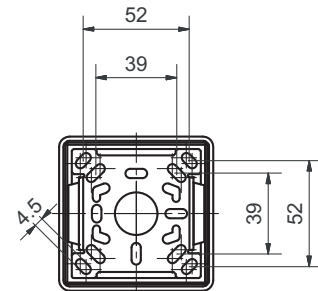
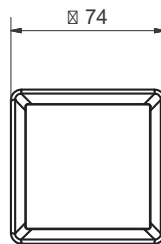
Standardausführung

- Identifikation mittels RFID Mifare, Code, oder Funk 868 MHz
- Batteriebetrieb
- Design Feller IP-40
- Aufputz tief 1-teilig
- Grösse 74 x 74 mm

Optionen

- Tastaturfeld und Rahmen
Kunststoff weiss/schwarz
- 82200.00.30.00 = 39 mm schwarz
- 82200.00.31.00 = 39 mm weiss
- 82200.00.60.00 = 54 mm schwarz
- 82200.00.61.00 = 54 mm weiss

Glutz eAccess - E-Leser RFID/Code Batterie 82200.00.XX.00 Aufputz für den Innenbereich



1.8 E-Leser Innenbereich

Produktprofil

RFID/Code Leser für Innenanwendungen.
Die E-Leser sind im formschönen Feller EDIZIOdue (IP-40) erhältlich und lassen sich mit allen Schaltern, Steckdosen und Rahmen aus dem Feller Sortiment kombinieren.

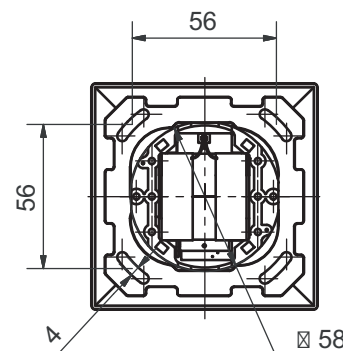
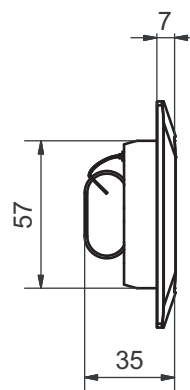
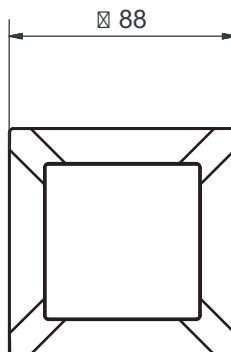
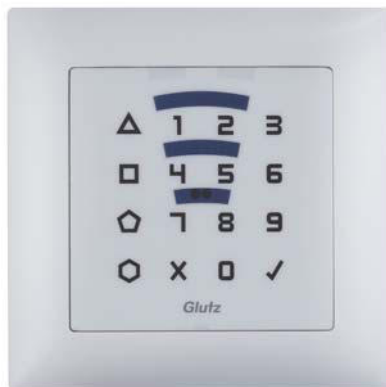
Standardausführung

- Identifikation mittels RFID Mifare, Code, oder Funk 868 MHz
- Batteriebetrieb
- Design Feller IP-40
- Unterputz 1-teilig
- Grösse 88 x 88 mm

Optionen

- Tastaturfeld Kunststoff weiss/schwarz
- Rahmen:
 - 82200.00.00.60 Kunststoff schwarz
 - 82200.00.00.61 Kunststoff weiss
 - 82200.00.00.70 Edelstahl geschliffen
 - 82200.00.00.71 Edelstahl poliert
 - 82200.00.00.80 Aluminium schwarz
 - 82200.00.00.81 Aluminium weiss
 - 82200.00.00.90 Glas weiss

Glutz eAccess - E-Leser RFID/Code Batterie
82200.00.00.XX Unterputz für den Innenbereich



1.9 E-Leser Aussenbereich

Produktprofil

RFID/Code Leser für Aussenanwendungen.
Die E-Leser sind im Feller (IP-55) Design erhältlich.

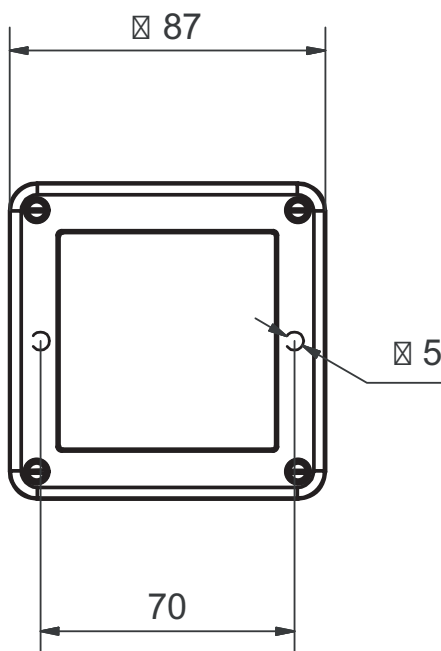
Standardausführung

- Identifikation mittels RFID Mifare, Code, oder Funk 868 MHz
- Batteriebetrieb
- Design Feller IP-55
- Aufputz
- Grösse 87 x 87 mm

Optionen

- Tastaturfeld und Rahmen
Kunststoff weiss/schwarz
- Rahmen:
82400.00.10.00 Kunststoff schwarz
82400.00.11.00 Kunststoff weiss

Glutz eAccess - E-Leser RFID/Code Batterie
82400.00.XX.00 Aufputz für den Aussenbereich



1.9 E-Leser Aussenbereich

Produktprofil

RFID/Code Leser für Aussenanwendungen.
Die E-Leser sind im Feller (IP-55) Design erhältlich.

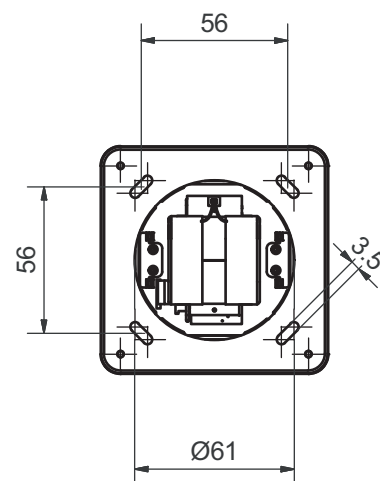
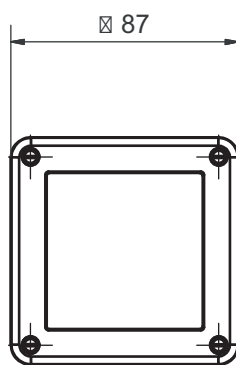
Standardausführung

- Identifikation mittels RFID Mifare, Code, oder Funk 868 MHz
- Batteriebetrieb
- Design Feller IP-55
- Unterputz 1-teilig
- Grösse 87 x 87 mm

Optionen

- Tastaturfeld und Rahmen
Kunststoff weiss/schwarz
- Rahmen:
82400.00.00.10 Kunststoff schwarz
82400.00.00.11 Kunststoff weiss

Glutz eAccess - E-Leser RFID/Code Batterie
82400.00.00.XX Unterputz für den Aussenbereich



1.9 E-Leser Aussenbereich

Produktprofil

RFID/Code Leser für Aussenanwendungen.
Die E-Leser sind im Feller (IP-55) Design erhältlich.

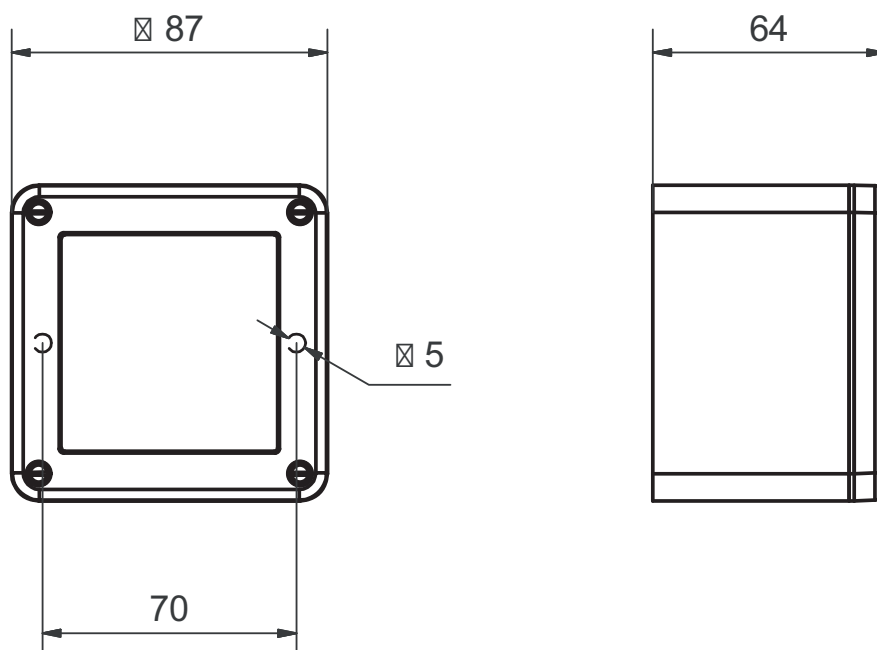
Standardausführung

- Identifikation mittels RFID Mifare, Code, oder Funk 868 MHz
- Remoteboard
- Design Feller IP-55
- Aufputz tief 1-teilig
- Grösse 87 x 87 mm
- Netzbetrieb (12-24 VDC)
- Aufputz hoch 1-teilig
- 2 x Relais und 2 x Input RS 485

Optionen

- Tastaturfeld und Rahmen
Kunststoff weiss/schwarz
- Rahmen:
82400.11.10.00 Kunststoff schwarz
82400.11.11.00 Kunststoff weiss

Glutz eAccess - E-Leser RFID/Code Remote 82400.11.XX.00 Aufputz für den Aussenbereich



1.9 E-Leser Aussenbereich

Produktprofil

RFID/Code Leser für Aussenanwendungen.
Die E-Leser sind im Feller (IP-55) Design erhältlich.

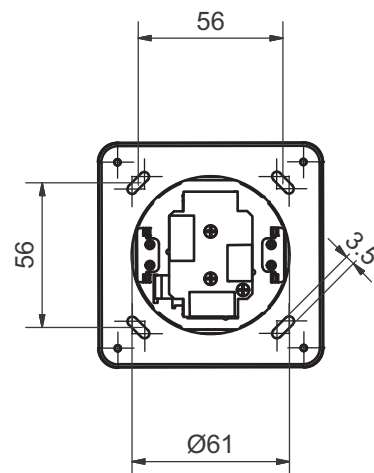
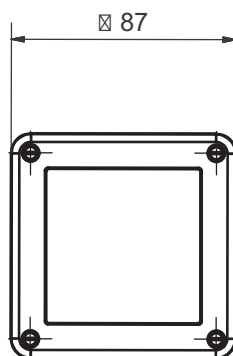
Standardausführung

- Identifikation mittels RFID Mifare, Code, oder Funk 868 MHz
- Remoteboard
- Design Feller IP-55
- Unterputz 1-teilig
- Grösse 87 x 87 mm
- Netzbetrieb (12-24VDC)
- 2 x Relais und 2 x Input RS 485

Optionen

- Tastaturfeld und Rahmen
Kunststoff weiss/schwarz
- Rahmen:
82400.11.00.10 Kunststoff schwarz
82400.11.00.11 Kunststoff weiss

Glutz eAccess - E-Leser RFID/Code Remote
82400.11.00.XX Unterputz für den Aussenbereich



1.10 E-Zylinder

Produktprofil

Für Innen- und Aussentüren im privaten und öffentlichen Bereich.

Öffnen und Schliessen von aussen erfolgt durch das berührungslose Lesen des Mediums, wie Schlüsselanhänger oder Chipkarte und anschliessendem Drehen des Knaufes. Die Standardlösung bietet eine automatische Deaktivierung nach jedem Zutritt - die Zeitspanne von Zutritt bis zur automatischen Deaktivierung kann individuell programmiert werden. Über den mechanischen Drehknopf auf der Innenseite ist eine Öffnung/Schliessung jederzeit gewährleistet.

Standardausführung

- Aussenseite E-Knauf mit Zutrittskontrollfunktion und Batterie
- Identifikation über RFID Mifare DESfire EV1 und Glutz Wireless Access (868 MHz)
- Innenseite mit mechanischem Knauf
- CH-Rundprofil (RZ)
- Grundlänge: Aussen 31mm, Innen 31mm
- Verlängerung in 5mm Schritten bis 91mm
- Oberfläche: Nickel
- Schutzklasse: IP65, EN 15684* (* in Vorbereitung)
- Sicherheit: Sollbruchstelle am Aussenknauf, Aufbohrschutz, Kernziehschutz, 3DES Verschlüsselung

Optionen

- Oberfläche Nickel poliert, Messing poliert
- Sondermitnehmer: Zahnritzel 10, 18 und Biffar

Masse

A / B

31 / 31

36 / 36

41 / 41

46 / 46

51 / 51

56 / 56

61 / 61

66 / 66

71 / 71

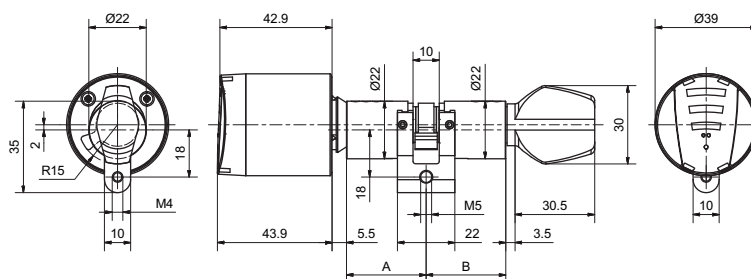
76 / 76

81 / 81

86 / 86

91 / 91

E-Doppelknauf-Zylinder EM / RZ 83202



1.10 E-Zylinder

Produktprofil

Für Innen- und Aussentüren im privaten und öffentlichen Bereich.

Öffnen und Schliessen von aussen erfolgt durch das berührungslose Lesen des Mediums, wie Schlüsselanhänger oder Chipkarte und anschliessendem Drehen des Knaufes. Die Standardlösung bietet eine automatische Deaktivierung nach jedem Zutritt - die Zeitspanne von Zutritt bis zur automatischen Deaktivierung kann individuell programmiert werden.

Standardausführung

- Aussenseite E-Knauf mit Zutrittskontrollfunktion und Batterie
- Innenseite E-Knauf mit Zutrittskontrollfunktion und Batterie
- Identifikation über RFID Mifare DESfire EV1 und Glutz Wireless Access (868 MHz)
- Innenseite mit mechanischem Knauf
- CH-Rundprofil (RZ)
- Grundlänge: Aussen 31mm, Innen 31mm
- Verlängerung in 5mm Schritten bis 91mm
- Oberfläche: Nickel
- Schutzklasse: IP65, EN 15684*
(* in Vorbereitung)
- Sicherheit: Sollbruchstelle am Aussenknauf, Aufbohrschutz, Kernziehschutz, 3DES Verschlüsselung

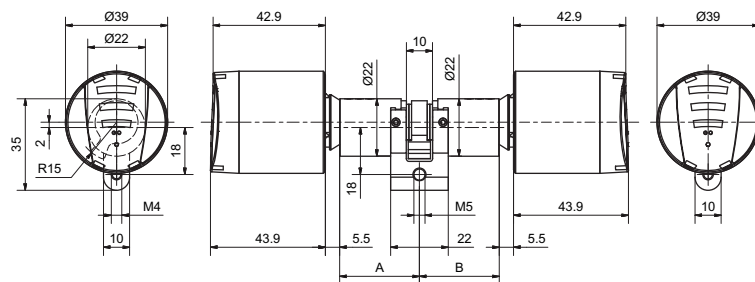
Optionen

- Oberfläche Nickel poliert, Messing poliert
- Sondermitnehmer: Zahnritzel 10, 18 und Biffar

Masse

A / B
 31 / 31
 36 / 36
 41 / 41
 46 / 46
 51 / 51
 56 / 56
 61 / 61
 66 / 66
 71 / 71
 76 / 76
 81 / 81
 86 / 86
 91 / 91

E-Doppelknauf-Zylinder EE / RZ 83204



1.10 E-Zylinder

Produktprofil

Für Innen- und Aussentüren im privaten und öffentlichen Bereich.

Öffnen und Schliessen von aussen erfolgt durch das berührungslose Lesen des Mediums, wie Schlüsselanhänger oder Chipkarte und anschliessendem Drehen des Knaufes. Die Standardlösung bietet eine automatische Deaktivierung nach jedem Zutritt - die Zeitspanne von Zutritt bis zur automatischen Deaktivierung kann individuell programmiert werden.

Standardausführung

- Aussenseite E-Knauf mit Zutrittskontrollfunktion und Batterie
- Identifikation über RFID Mifare DESfire EV1 und Glutz Wireless Access (868 MHz)
- CH-Rundprofil (RZ)
- Grundlänge: Aussen 31mm
- Verlängerung in 5mm Schritten bis 91mm
- Oberfläche: Nickel
- Schutzklasse: IP65, EN 15684* (* in Vorbereitung)
- Sicherheit: Sollbruchstelle am Aussenknauf, Aufbohrschutz, Kernziehschutz, 3DES Verschlüsselung

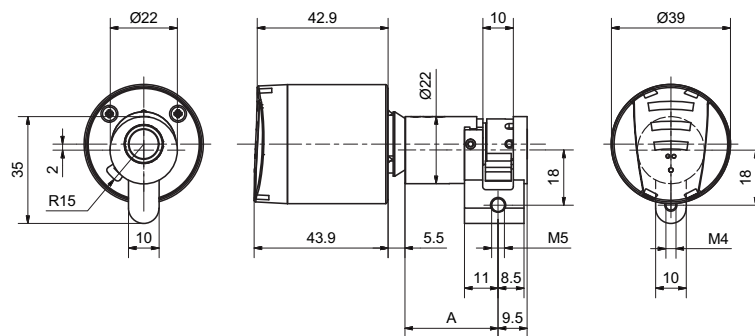
Optionen

- Oberfläche Nickel poliert, Messing poliert
- Sondermitnehmer: Zahnritzel 10, 18 und Biffar

Mass A

31
36
41
46
51
56
61
66
71
76
81
86
91

E-Halbknopf-Zylinder / RZ 83206



1.10 E-Zylinder

Produktprofil

Für Innen- und Aussentüren im privaten und öffentlichen Bereich.

Öffnen und Schliessen von aussen erfolgt durch das berührungslose Lesen des Mediums, wie Schlüsselanhänger oder Chipkarte und anschliessendem Drehen des Knaufes. Die Standardlösung bietet eine automatische Deaktivierung nach jedem Zutritt - die Zeitspanne von Zutritt bis zur automatischen Deaktivierung kann individuell programmiert werden. Über den mechanischen Drehknopf auf der Innenseite ist eine Öffnung/Schliessung jederzeit gewährleistet.

Standardausführung

- Aussenseite E-Knauf mit Zutrittskontrollfunktion und Batterie
- Identifikation über RFID Mifare DESfire EV1 und Glutz Wireless Access (868 MHz)
- Innenseite mit mechanischem Knauf
- Europrofil (PZ)
- Grundlänge: Aussen 31mm, Innen 31mm
- Verlängerung in 5mm Schritten bis 91mm
- Oberfläche: Nickel
- Schutzklasse: IP65, EN 15684* (* in Vorbereitung)
- Sicherheit: Sollbruchstelle am Aussenknauf, Aufbohrschutz, Kernziehschutz, 3DES Verschlüsselung
- Nur Lagerichtiger Einbau möglich

Optionen

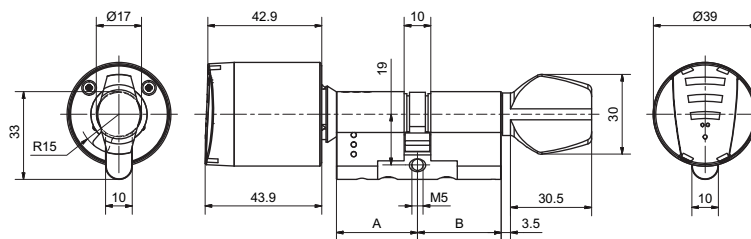
- Oberfläche Nickel poliert, Messing poliert
- Sonderfunktionen:
FZG: für FZG-Schlösser
FAP: Mitnehmerrückstellung für Panikschlösser, Mindestlänge auf einer Seite 61mm
- Ausführung mit erhöhter Sicherheit: VDS* (* in Vorbereitung)
- Sondermitnehmer: Zahnritzel 10, 18 und Biffär

Masse

A / B

31 / 31
36 / 36
41 / 41
46 / 46
51 / 51
56 / 56
61 / 61
66 / 66
71 / 71
76 / 76
81 / 81
86 / 86
91 / 91

E-Doppelknauf-Zylinder EM / PZ 83302



1.10 E-Zylinder

Produktprofil

Für Innen- und Aussentüren im privaten und öffentlichen Bereich.

Öffnen und Schliessen von aussen erfolgt durch das berührungslose Lesen des Mediums, wie Schlüsselanhänger oder Chipkarte und anschliessendem Drehen des Knaufes. Die Standardlösung bietet eine automatische Deaktivierung nach jedem Zutritt - die Zeitspanne von Zutritt bis zur automatischen Deaktivierung kann individuell programmiert werden.

Standardausführung

- Aussenseite E-Knauf mit Zutrittskontrollfunktion und Batterie
- Innenseite E-Knauf mit Zutrittskontrollfunktion und Batterie
- Identifikation über RFID Mifare DESfire EV1 und Glutz Wireless Access (868 MHz)
- Europrofil (PZ)
- Grundlänge: Aussen 31mm, Innen 31mm
- Verlängerung in 5mm Schritten bis 91mm
- Oberfläche: Nickel
- Schutzklasse: IP65, EN 15684* (* in Vorbereitung)
- Sicherheit: Sollbruchstelle am Aussenknauf, Aufbohrschutz, Kernziehschutz, 3DES Verschlüsselung
- Nur Lagerichtiger Einbau möglich

Optionen

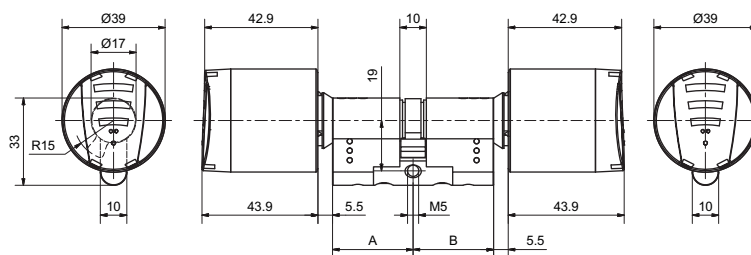
- Oberfläche Nickel poliert, Messing poliert
- Sonderfunktionen:
 - FZG: für FZG-Schlösser
 - FAP: Mitnehmerrückstellung für Panikschlösser, Mindestlänge auf einer Seite 61mm
- Ausführung mit erhöhter Sicherheit: VDS* (* in Vorbereitung)
- Sondermitnehmer: Zahnritzel 10, 18 und Biffar

Masse

A / B

31 / 31
 36 / 36
 41 / 41
 46 / 46
 51 / 51
 56 / 56
 61 / 61
 66 / 66
 71 / 71
 76 / 76
 81 / 81
 86 / 86
 91 / 91

E-Doppelknauf-Zylinder EE / PZ 83304



1.10 E-Zylinder

Produktprofil

Für Innen- und Aussentüren im privaten und öffentlichen Bereich.

Öffnen und Schliessen von aussen erfolgt durch das berührungslose Lesen des Mediums, wie Schlüsselanhänger oder Chipkarte und anschliessendem Drehen des Knaufes. Die Standardlösung bietet eine automatische Deaktivierung nach jedem Zutritt - die Zeitspanne von Zutritt bis zur automatischen Deaktivierung kann individuell programmiert werden.

Standardausführung

- Aussenseite E-Knauf mit Zutrittskontrollfunktion und Batterie
- Identifikation über RFID Mifare DESfire EV1 und Glutz Wireless Access (868 MHz)
- Europrofil (PZ)
- Grundlänge: Aussen 31mm
- Verlängerung in 5mm Schritten bis 91mm
- Oberfläche: Nickel
- Schutzklasse: IP65, EN 15684* (* in Vorbereitung)
- Sicherheit: Sollbruchstelle am Aussenknauf, Aufbohrschutz, Kernziehschutz, 3DES Verschlüsselung
- Nur Lagerichtiger Einbau möglich

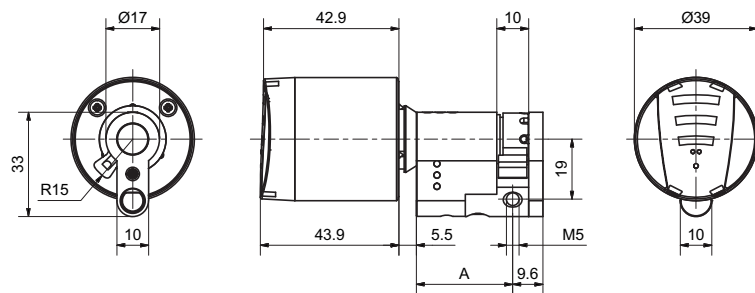
Optionen

- Oberfläche Nickel poliert, Messing poliert
- Sonderfunktionen:
 - FZG: für FZG-Schlösser
 - FAP: Mitnehmerrückstellung für Panikschlösser, Mindestlänge 61mm
- Ausführung mit erhöhter Sicherheit: VDS* (* in Vorbereitung)
- Sondermitnehmer: Zahnritzel 10, 18 und Biffar

Mass A

31
36
41
46
51
56
61
66
71
76
81
86
91

E-Halbknopf-Zylinder / PZ 83306



1.10 E-Zylinder

Produktprofil

Für Innen- und Aussentüren im privaten und öffentlichen Bereich.

Öffnen und Schliessen von aussen erfolgt durch das berührungslose Lesen des Mediums, wie Schlüsselanhänger oder Chipkarte und anschliessendem Drehen des Knaufes. Die Standardlösung bietet eine automatische Deaktivierung nach jedem Zutritt - die Zeitspanne von Zutritt bis zur automatischen Deaktivierung kann individuell programmiert werden. Über den mechanischen Drehknopf auf der Innenseite ist eine Öffnung/Schliessung jederzeit gewährleistet.

Standardausführung

- Aussenseite E-Knauf mit Zutrittskontrollfunktion und Batterie
- Identifikation über RFID Mifare DESfire EV1 und Glutz Wireless Access (868 MHz)
- Innenseite mit mechanischem Knauf
- Europrofil (PZ)
- Grundlänge: Aussen 31mm, Innen 31mm
- Verlängerung in 5mm Schritten bis 91mm
- Oberfläche: Nickel
- Schutzklasse: IP65, EN 15684*
(* in Vorbereitung)
- Sicherheit: Sollbruchstelle am Aussenknauf, Aufbohrschutz, Kernziehschutz, 3DES Verschlüsselung
- Lageunabhängiger Einbau

Optionen

- Oberfläche Nickel poliert, Messing poliert
- Sondermitnehmer: Zahnritzel 10, 18 und Biffar

Masse

A / B

31 / 31

36 / 36

41 / 41

46 / 46

51 / 51

56 / 56

61 / 61

66 / 66

71 / 71

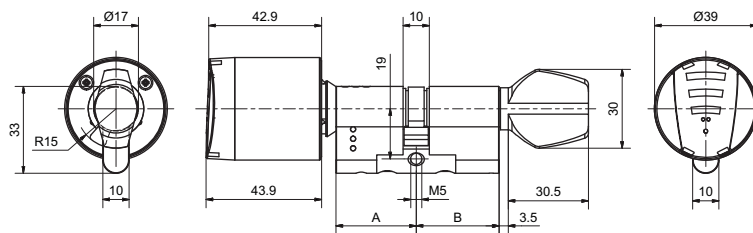
76 / 76

81 / 81

86 / 86

91 / 91

E-Doppelknauf-Zylinder EM / PZ - FLU 83382



1.10 E-Zylinder

Produktprofil

Für Innen- und Aussentüren im privaten und öffentlichen Bereich.

Öffnen und Schliessen von aussen erfolgt durch das berührungslose Lesen des Mediums, wie Schlüsselanhänger oder Chipkarte und anschliessendem Drehen des Knaufes. Die Standardlösung bietet eine automatische Deaktivierung nach jedem Zutritt - die Zeitspanne von Zutritt bis zur automatischen Deaktivierung kann individuell programmiert werden.

Standardausführung

- Aussenseite E-Knauf mit Zutrittskontrollfunktion und Batterie
- Innenseite E-Knauf mit Zutrittskontrollfunktion und Batterie
- Identifikation über RFID Mifare DESfire EV1 und Glutz Wireless Access (868 MHz)
- Innenseite mit mechanischem Knauf
- Europrofil (PZ)
- Grundlänge: Aussen 31mm, Innen 31mm
- Verlängerung in 5mm Schritten bis 91mm
- Oberfläche: Nickel
- Schutzklasse: IP65, EN 15684* (* in Vorbereitung)
- Sicherheit: Sollbruchstelle am Aussenknauf, Aufbohrschutz, Kernziehschutz, 3DES Verschlüsselung
- Lageunabhängiger Einbau

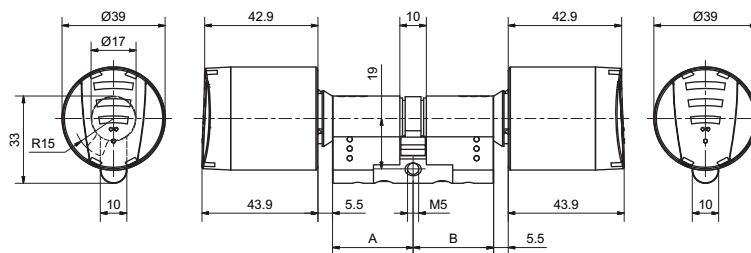
Optionen

- Oberfläche Nickel poliert, Messing poliert
- Sondermitnehmer: Zahnritzel 10, 18 und Biffar

Masse

A / B
 31 / 31
 36 / 36
 41 / 41
 46 / 46
 51 / 51
 56 / 56
 61 / 61
 66 / 66
 71 / 71
 76 / 76
 81 / 81
 86 / 86
 91 / 91

E-Doppelknauf-Zylinder EE / PZ - FLU 83384



1.10 E-Zylinder

Produktprofil

Für Innen- und Aussentüren im privaten und öffentlichen Bereich.

Öffnen und Schliessen von aussen erfolgt durch das berührungslose Lesen des Mediums, wie Schlüsselanhänger oder Chipkarte und anschliessendem Drehen des Knaufes. Die Standardlösung bietet eine automatische Deaktivierung nach jedem Zutritt - die Zeitspanne von Zutritt bis zur automatischen Deaktivierung kann individuell programmiert werden.

Standardausführung

- Aussenseite E-Knauf mit Zutrittskontrollfunktion und Batterie
- Identifikation über RFID Mifare DESfire EV1 und Glutz Wireless Access (868 MHz)
- Europrofil (PZ)
- Grundlänge: Aussen 31mm
- Verlängerung in 5mm Schritten bis 91mm
- Oberfläche: Nickel
- Schutzklasse: IP65, EN 15684* (* in Vorbereitung)
- Sicherheit: Sollbruchstelle am Aussenknauf, Aufbohrschutz, Kernziehschutz, 3DES Verschlüsselung
- Lageunabhängiger Einbau

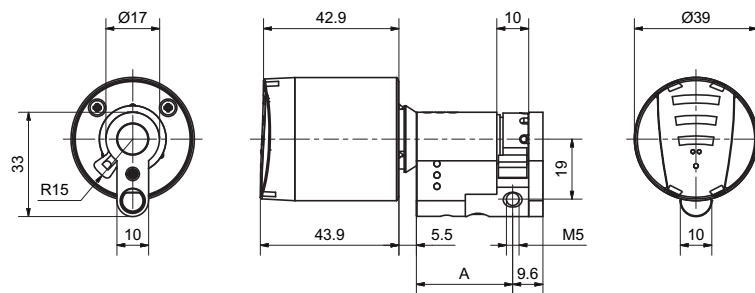
Optionen

- Oberfläche Nickel poliert, Messing poliert
- Sondermitnehmer: Zahnritzel 10, 18 und Biffar

Mass A

31
36
41
46
51
56
61
66
71
76
81
86
91

E-Halbknopf-Zylinder / PZ - FLU 83386



1.11 Kommunikationsgeräte

Produktprofil

I/O-Modul, Feller EDIZIOdue (IP 40) für Innenanwendung

Das I/O Modul dient als abgesetzte Auswerteinheit für den Einsatz mit E-Lesern oder E-Beschlägen.

Die I/O Module sind im formschönen Feller EDIZIOdue (IP 40) erhältlich und lassen sich mit allen Schaltern, Steckdosen und Rahmen aus dem Feller Sortiment kombinieren.

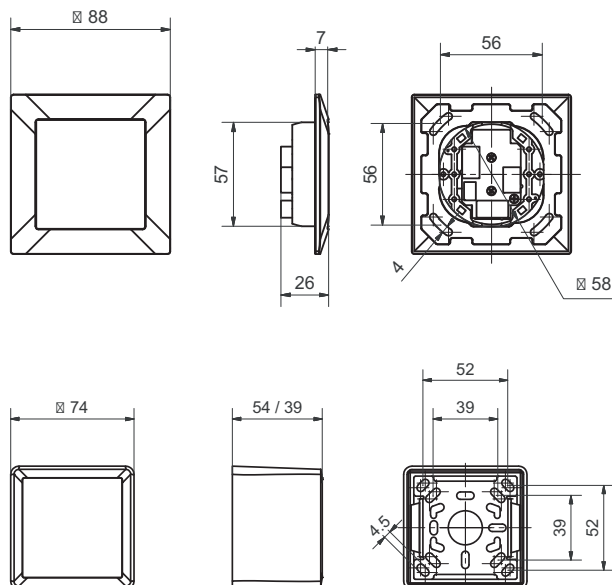
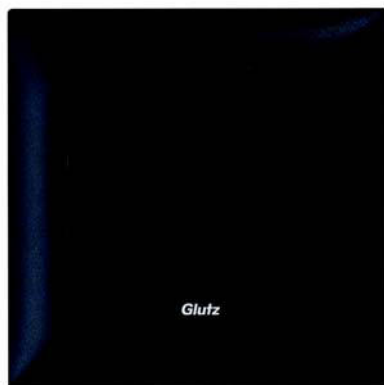
Standardausführung

- Front weiss / schwarz
- Design Feller EDIZIOdue IP 40
- Kommunikation Funk 868 MHz oder RS485 Bus
- Unterputz Rahmen / AP Gehäuse 39/54 mm hoch, weiss /schwarz
- Netzbetrieb (12-24VDC)
- 2 Relais-Wechselkontakte potentialfrei
- 2 Inputs

Optionen

- Design Unterputz Rahmen
- Edelstahl geschliffen
- Edelstahl poliert
- Aluminium schwarz
- Aluminium weiss
- Glas weiss
- Gehäuse für DIN-Schienen Montage

I/O-Modul 2R2I für Innenanwendung 82610.11



1.11 Kommunikationsgeräte

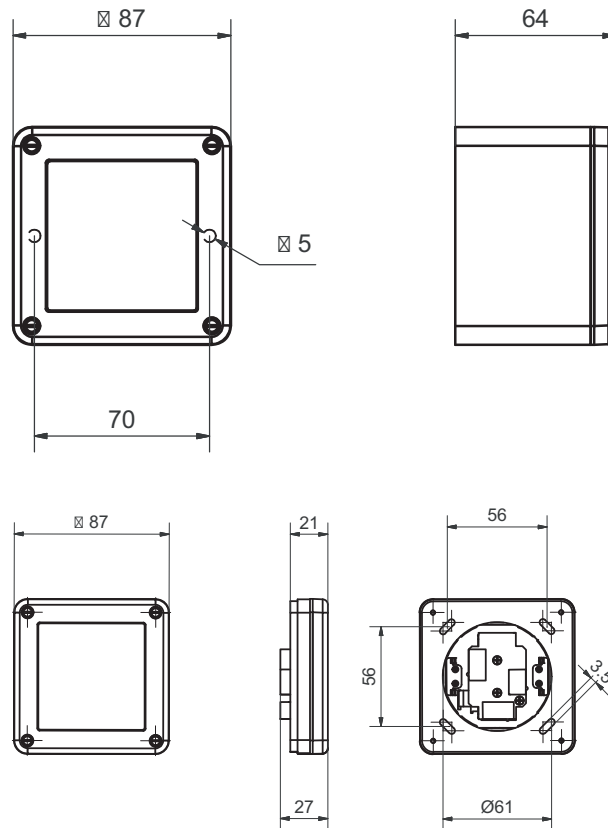
Produktprofil

I/O-Modul, Feller (IP 55) für Aussenanwendung
 Das I/O Modul dient als abgesetzte Auswerteinheit für den Einsatz mit E-Lesern oder E-Beschlägen. Die I/O Module sind im IP 55 Design erhältlich.

Standardausführung

- Front weiss / schwarz
- Design Feller IP 55
- Kommunikation Funk 868 MHz oder RS485 Bus
- Unterputz IP 55 Rahmen / Aufputz IP 55
- Gehäuse 64 mm hoch, weiss / schwarz
- Netzbetrieb (12-24VDC)
- 2 Relais-Wechselkontakte potentialfrei
- 2 Inputs

**I/O-Modul 2R2I für Aussenanwendung
 82620.11**



1.11 Kommunikationsgeräte

Produktprofil

Ansteuerung für selektive Steuerungen, Briefkästen, Fachanlagen oder Lifte.

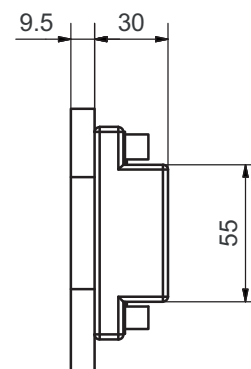
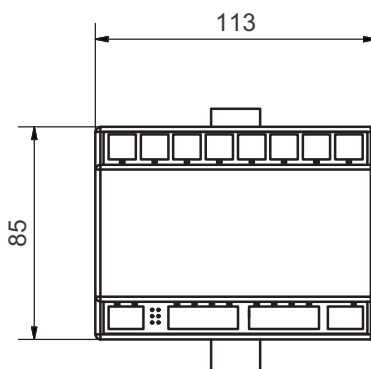
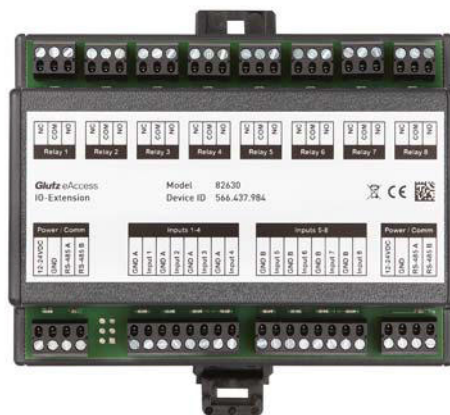
Kaskadierbar bis zu 4 I/O-Extender, 8 Relais-Ausgänge (potentialfrei), 8 Eingänge (nicht potentialfrei).

Zur Ansteuerung wird eine RS485-Bus Verbindung zu einem E-Leser oder einem I/O-Modul benötigt.

Standardausführung

- Hutschienen-Gehäuse, inkl. Halterung für DIN-Schienen
- RS485 Bus
- Netzbetrieb (12-24VDC), Stromaufnahme: max. 350mA bei 12V, max. 220mA bei 24V, 3.6W im Standby

I/O-Extender 8R8I
82630.11



1.11 Kommunikationsgeräte**Produktprofil**

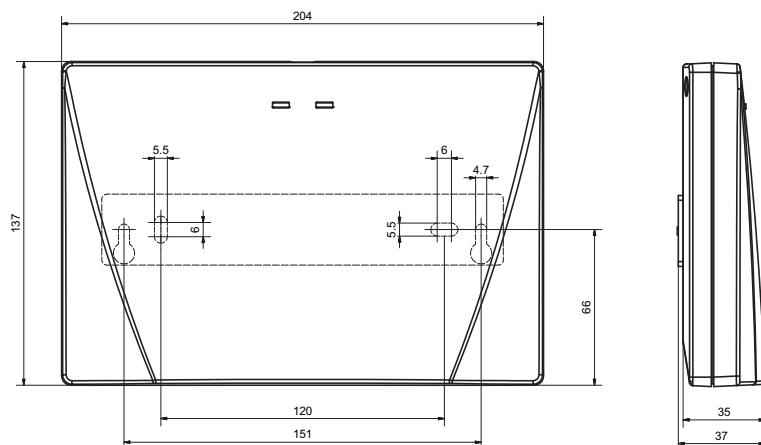
Funkreichweitenerweiterung mit erhöhter Reichweite durch integrierte Stabantennen. Für das Funknetzwerk sind keine Netzwerkkennnisse notwendig.

RS485 Anschluss für einfache Verbindung zwischen 2 NET-Repeater Plus. Die Stromversorgung erfolgt über ein externes Netzteil.

Standardausführung

- Gehäuse weiss oder schwarz
- Wandmontage
- Design Glutz
- RS485 Bus
- Netzbetrieb (12-24VDC), Stromaufnahme: 50mA bei 12V/24V, 250mW im Standby

NET-Repeater Plus für Innenanwendung 82850



1.11 Kommunikationsgeräte

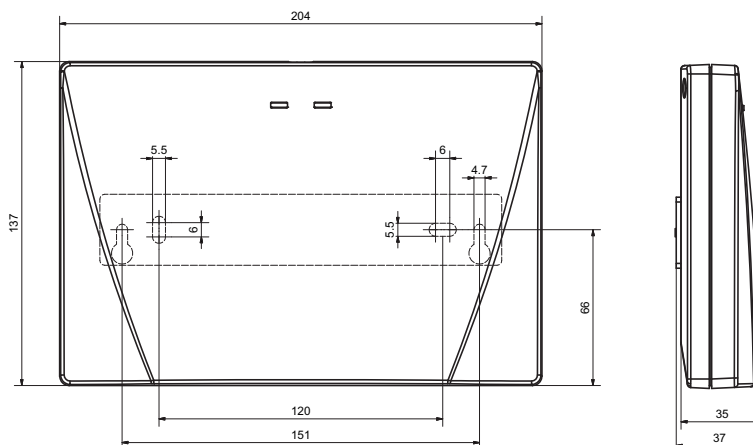
Produktprofil

Funkreichweitenerweiterung mit erhöhter Reichweite durch integrierte Stabantennen. Gebäudeübergreifendes Funknetzwerk durch Verbindung über das LAN. Zum Betrieb ist ein funktionsfähiges TCP/IP Netzwerk notwendig, für gebäudeübergreifende Funktionen muss dieses Netzwerk entsprechend konfiguriert werden. Für das Funknetzwerk sind keine Netzwerkkennnisse notwendig. Die Stromversorgung erfolgt entweder über "Power over Ethernet" oder über ein externes Netzteil.

Standardausführung

- Gehäuse weiss oder schwarz
- Wandmontage mit Halter
- Design Glutz
- RS485 Bus
- Netzbetrieb (12-24VDC), Stromaufnahme: 250mA bei 12V / 200mA bei 24V, 1.5W im Standby
- Ethernet-Schnittstelle (RJ45)
- TCP/IP
- PoE (Power over Ethernet) IEEE-802.3af, max. 15.4W

NET-Gateway für Innenanwendung 82800



1.11 Kommunikationsgeräte

Produktprofil

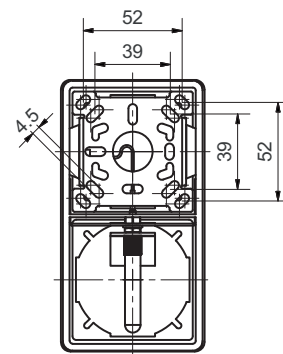
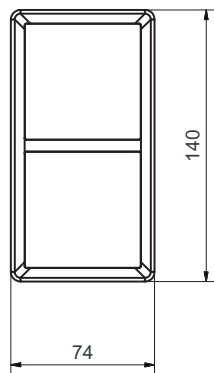
NET-Repeater Pro, Feller EDIZIOdue (IP 40) für Innenanwendung. Funkreichweiten-erweiterung.

Für das Repeating sind keine Netzwerkkennnisse nötig. Die NET-Repeater Pro sind im formschönen Feller EDIZIOdue (IP 40) Aufputzgehäuse erhältlich und lassen sich mit Produkten aus dem Feller Sortiment kombinieren.

Standardausführung

- Front weiss / schwarz
- Design Feller EDIZIOdue IP 40
- Kommunikation Funk 868 MHz oder RS485 Bus
- AP 2er-Gehäuse 39 mm hoch, weiss / schwarz
- Netzbetrieb (12-24VDC)

NET-Repeater Pro für Innenanwendung 82670.11



1.12 eAccess

Zubehör

1 (86100, 86110, 86120)

Programmier-Set
 Funktion: Softwareunabhängige
 Programmierung der Geräte
 Sicherheit: Hoheit über Systemkarte
 Betriebsmodi: Single oder Multi.
 Erlaubt hierarchische Strukturen
 (keine Zeitoptionen möglich)

Software Programmier-Set mit hoher Sicherheit
 über Systemkarte für Programmierung mit Zeit-
 funktionen und hierarchischen Strukturen



86120

Software Programmier-Set SINGLE
 1x Systemkarte SINGLE (*)
 1x Pluskarte SINGLE (+)
 1x Minuskarte SINGLE (-)
 1x NET-Funkstick
 3x G-Line Clip (Schlüsselanhänger) schwarz
 2x G-Line Clip (Schlüsselanhänger) weiss



85511

G-Line Clip, weiss
 Anhänger
 MIFARE DESfire EV1, 4KB
 Edeldesign mit ID-Nummer
 Dimensionen: 55 x 36,2 x 7 mm
 Wasserdicht bis 3 Meter



86100

Kartenprogrammier-Set SINGLE Basic
 1x Systemkarte SINGLE (*)
 1x Pluskarte SINGLE (+)
 1x Minuskarte SINGLE (-)
 3x G-Line Clip (Schlüsselanhänger) schwarz
 2x G-Line Clip (Schlüsselanhänger) weiss



2 (85501, 85511, 85101)

Medien:
 G-Line Clip / G-Line Card / C-Line Card
 Mifare DESFire EV1 4kB, 13.56 MHz
 Applikationen von Dritten werden unterstützt

Anzahl Zugangspunkte: 100'000
 Sicherheit: Geschützt durch Login und
 NET-Funkstick
 Betriebssystem: Windows, Mac, Linux



85101

G-Line Card
 Ausweis
 MIFARE DESfire EV1, 4KB
 Standardlayout mit ID-Nummer
 Dimensionen: 86 x 54 mm



86110

Kartenprogrammier-Set SINGLE Advance
 1x Systemkarte SINGLE (*)
 1x Pluskarte SINGLE (+)
 1x Minuskarte SINGLE (-)
 3x G-Line Clip (Schlüsselanhänger) schwarz
 2x G-Line Clip (Schlüsselanhänger) weiss
 5x G-Line Card (Ausweis)
 1x Freepasskarte (↔)
 1x Pairingkarte (1+1)
 10x Nummernkarten (0-9)



85501

G-Line Clip, schwarz
 Anhänger
 MIFARE DESfire EV1, 4KB
 Edeldesign mit ID-Nummer
 Dimensionen: 55 x 36,2 x 7 mm
 Wasserdicht bis 3 Meter



87041

NET-Funkstick-Standfuss mit Kabel 1 m,
 USB 2.0



87051

Antennengehäuse zu E-Organisations- und Schutzbeschlag komplett (ohne Verbindungskabel)



87202

Rundbatterieset (4 Stk.) zu E-Schutzbeschlag Lithium AAA 1.5 V



87203

Batterie-Power-Pack zu E-Organisationsbeschlag



87204

Batterie-Power-Pack zu E-Leser und E-Organisationsbeschlag ES1



87219

Notenergieset komplett mit 9 Volt Blockbatterie und Kabel



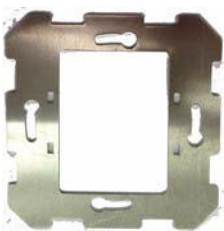
87220

Notenergieset komplett mit Ersatzbatterien für E-Schutzbeschlag und E-Organisationsbeschlag/ E-Leser



87802

EU-Dosen Montage-Platte für E-Leser



87301-304

Netzteil zu E-Leser oder I/O Modul 230 V AC / 24 V DC, 6W



Glutz AG

Segetzstrasse 13, 4502 Solothurn, Schweiz
Tel. +41 32 625 65 20, Fax +41 32 625 65 35
info@glutz.com, www.glutz.com

Glutz Deutschland GmbH

Mettmanner Strasse 94, 42549 Velbert, Deutschland
Tel. +49 2051 8013 51-0, Fax +49 2051 8013 51-15
info-de@glutz.com, www.glutz.com

Glutz GmbH Österreich

St. Oswalder Strasse 5c, 4293 Gutau, Österreich
Tel. +43 7946 20506, Fax +43 7946 20506-10
info-at@glutz.com, www.glutz.com

Glutz UK Ltd.

11 Finch Drive, Springwood Industrial Estate
Braintree CM7 2SF, United Kingdom
Tel. +44 1376 348 808, Fax +44 1376 348 848
info-uk@glutz.com, www.glutz.com

Glutz Singapore Pte Ltd.

50 Tagore Lane, #03-09, Entrepreneur Centre
Singapore 787 494
Tel. +65 6 55 44 111, Fax +65 6 55 44 610
info-sg@glutz.com, www.glutz.com

v1015